



16.4FT / 5MTS

**BIG VENTO**

(1)

# Big Vento

Modelo: BV05XA1508 / Código SGC: SGC-FIC-TE03

## GENERAL

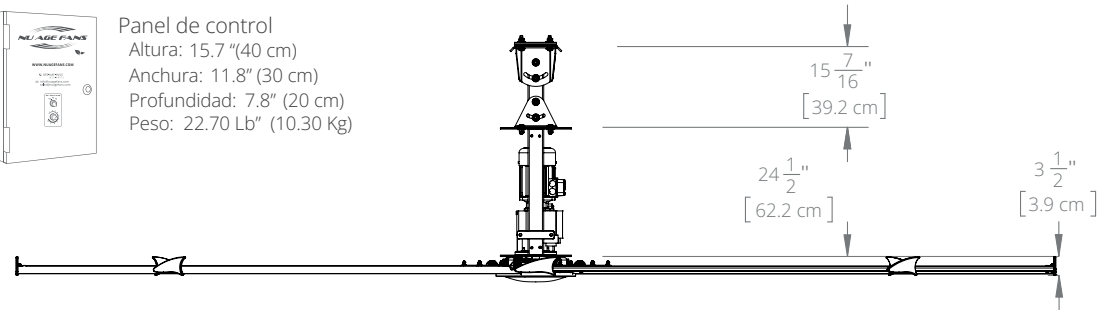
Diámetro	16.4 FT / 5 Mts
Número de Aspas	8
Caballos de potencia	1.5 Hp
Peso del equipo	247.1 Lb / 112.1 Kg

## DESEMPEÑO A MÁXIMA VELOCIDAD

Velocidad Máxima	85 RPM
Nivel de ruido	48 dB
Consumo de energía a máxima velocidad	1.1 KW



Panel de control  
 Altura: 15.7" (40 cm)  
 Anchura: 11.8" (30 cm)  
 Profundidad: 7.8" (20 cm)  
 Peso: 22.70 Lb" (10.30 Kg)

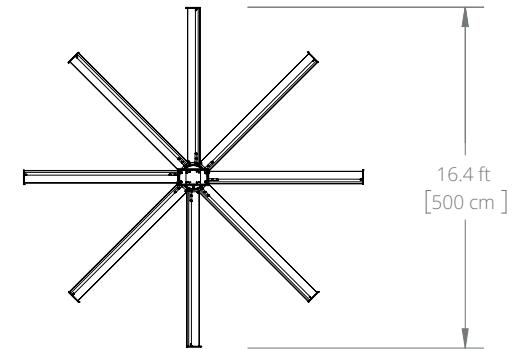


## MOTOR

Grado de protección IP	IP 66
Potencia	1.5 HP / 1.1 KW

## GARANTÍA\*

3 Años en el variador de frecuencia.
5 Años en el motor eléctrico, reductor de velocidad.
15 Años en aspas, centro, bastidor y kit de montaje.



## VARIADOR DE FRECUENCIA / MOTOR \*\*

Voltaje	Fases	Amps ventilador	Interruptor térmico	Frecuencia
230 V	1 Φ	4.84 Amps	20 Amps	60 Hz
230 V	3 Φ	4.84 Amps	20 Amps	60 Hz
460 V	3 Φ	2.42 Amps	20 Amps	60 Hz

## CERTIFICACIONES

Cumple con los estándares de la certificación UL, CE y CSA



## COMPONENTES DE SEGURIDAD

Retenedores de aspa, cables de seguridad, candado, grapas del centro y sistema de seguridad para aspas.

\*Solicitar carta de garantía para conocer términos y condiciones.

\*\*Los datos de trabajo en la tabla son aplicables en la República Mexicana

(1) El equipo mostrado en la fotografía es un modelo personalizado, para más información consulte a su agente de ventas.