

Super 6

Modelo: SP05XA1506 / Código SGC: SGC-FIC-TE09

GENERAL

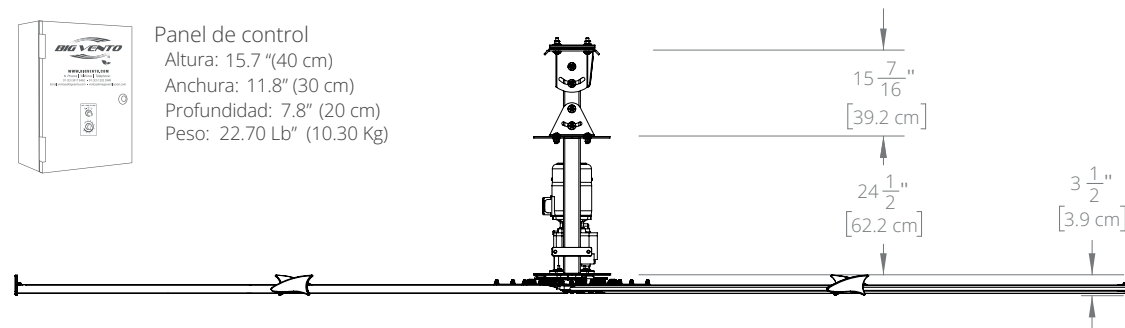
Diámetro	16.4 FT / 5 Mts
Número de Aspas	6
Caballos de potencia	1.5 Hp
Peso del equipo	219.3 Lb / 99.5 Kg

DESEMPEÑO A MÁXIMA VELOCIDAD

Velocidad Máxima	90 RPM
Nivel de ruido	48 dB
Consumo de energía a máxima velocidad	1.1 KW



Panel de control
 Altura: 15.7" (40 cm)
 Anchura: 11.8" (30 cm)
 Profundidad: 7.8" (20 cm)
 Peso: 22.70 Lb" (10.30 Kg)

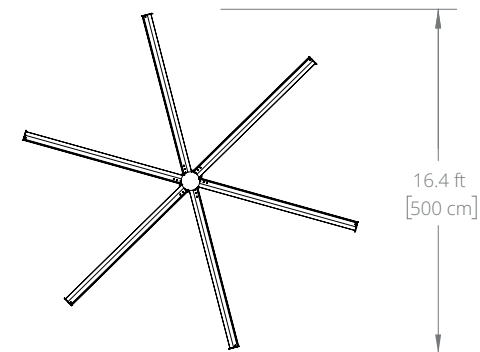


MOTOR

Protección IP	IP 66
Potencia	1.5 HP / 1.1 KW

GARANTÍA*

- 2 Años en el variador de frecuencia.
- 3 Años el en motor eléctrico y reductor.
- 15 Años en aspas, centro, bastidor y kit de montaje.



VARIADOR DE FRECUENCIA / MOTOR **

Voltaje	Fases	Amps ventilador	Interruptor térmico	Frecuencia
230 V	1 Φ	4.29 Amps	20 Amps	60 Hz
230 V	3 Φ	4.29 Amps	20 Amps	60 Hz
460 V	3 Φ	2.36 Amps	20 Amps	60 Hz

CERTIFICACIONES

Cumple con los estándares de la certificación UL, CE y CSA



COMPONENTES DE SEGURIDAD

Retenedores de aspa, cables de seguridad, candado, grapas del centro y sistema de seguridad para aspas.

*Solicitar carta de garantía para conocer términos y condiciones.

**Los datos de trabajo en la tabla son aplicables en la República Mexicana

(1) El equipo mostrado en la fotografía es un modelo personalizado, para más información consulte a su agente de ventas.