



6.56 FT / 2 MTS

MINI VENTO

(1)

(1)

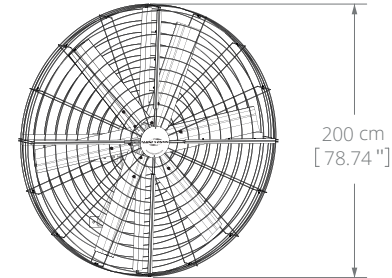
Mini Vento

Modelo: MV02XA3806 / Código SGC: SGC-FIC-TE14

GENERAL		DESEMPEÑO A MÁXIMA VELOCIDAD	
Diámetro de equipo	6.56 ft / 2 mts	Velocidad Máxima	220 RPM
Diámetro de aspa	5.67 ft / 1.79 mts	Nivel de ruido	48 dB
Número de Aspas	6	Consumo de energía a máxima velocidad	0.28 KW
Caballos de potencia	0.38 HP		
Peso del equipo	160.93 Lb / 73 Kg		



Panel de control
 Altura: 15.7" (40 cm)
 Anchura: 11.8" (30 cm)
 Profundidad: 7.8" (20 cm)
 Peso: 22.70 Lb" (10.30 Kg)

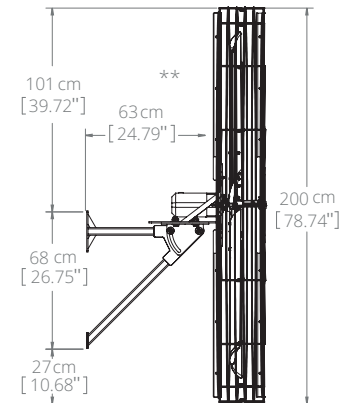


MOTOR	
Grado de protección IP	IP 55
Potencia	0.38 HP / 0.28 KW

GARANTÍA*	
2 Años en el variador de frecuencia.	
3 Años en el motor eléctrico, reductor de velocidad.	
15 Años en aspas, centro, bastidor y kit de montaje.	

VARIADOR DE FRECUENCIA / MOTOR ***				
Voltaje	Fases	Amps ventilador	Interruptor térmico	Frecuencia
230 V	1 Φ	1.90 Amps	20 Amps	60 Hz
230 V	3 Φ	1.90 Amps	20 Amps	60 Hz
460 V	3 Φ	0.95 Amps	20 Amps	60 Hz

COMPONENTES DE SEGURIDAD	
Malla protectora, candado.	



CERTIFICACIONES
Cumple con los estándares de la certificación UL, CE y CSA
   
Intertek 5014077

*Solicitar carta de garantía para conocer términos y condiciones.
 ** Las medidas presentadas son tomadas con el ventilador en posición a 90° en vertical y horizontal.
 ***Los datos de trabajo en la tabla son aplicables en la República Mexicana
 (1) El equipo mostrado en la fotografía es un modelo personalizado, para más información consulte a su agente de ventas.
 +52 (33) 3617 6462 | ventas@bigvento.com | San Cristóbal 130. Zapopan Jalisco, México | www.bigvento.com