

BIG VENTO

WWW.BIGVENTO.COM



HVLS FANS
HIGH VOLUME LOW SPEED

BIG VENTO
energía verde 

Gracias!

Usted ha adquirido el ventilador más eficiente y durable del mundo.

La compañía MEGAVENTILACIÓN S.A. de C.V., agradece su confianza en nuestros productos, estos están fabricados bajo estrictos controles de calidad, siendo los ventiladores con mas sistenas de seguridad en el mundo..

Todos y cada uno de los elementos que forman parte integral de este ventilador son suministrados por nuestros proveedores garantizando la más alta calidad en el mercado.

“Big Vento” es toda una cadena de compromisos desde sus proveedores hasta el mismo fabricante para garantizar que su decisión en la compra ha sido la mejor opción por durabilidad, costo, precio de operación y eficiencia.

Todos los productos fabricados por MEGAVENTILACIÓN A.S de C.V. se encuentran registrados bajo las siguientes patentes: 35552, 36328, 35653, 37260, 39566, 38886, 39150, 38723, 1340093, 3087, 47497, 40670, 38723, 1340093, 46431, 1594230, 1596295, 1594688, 1692098, 1690006 y otras en proceso.

Seguir las instrucciones y recomendaciones de esta guía de usuario, con esto evitara cualquier invalidación de garantías.

Los autores de la información contenida en esta guía de usuario, se reservan el derecho de cambios sin previo aviso ni responsabilidad alguna.

Todos los derechos reservados. Queda prohibido el uso de estas páginas, ya sea texto o imágenes para cualquier propósito que no sea el uso personal. La reproducción, modificación, almacenamiento en cualquier dispositivo o retransmisión por cualquier medio, electrónico, mecánico u otros, para cualquier propósito que no sea el uso personal, queda estrictamente prohibido sin contar con la autorización previa, expresa y por escrito del autor de este material.

Contenido

INFORMACIÓN DE SEGURIDAD

I. INFORMACIÓN DE SEGURIDAD PARA LA INSTALACIÓN.....4 **INSTALACIÓN DEL VENTILADOR**

1. ESPECIFICACIONES TÉCNICAS.....	9
2. PARTES DEL VENTILADOR.....	10
3. COMPONENTES INCLUIDOS.....	11
4. INSTRUCCIONES DE INSTALACIÓN.....	14
5. MONTAJE DEL VENTILADOR.....	16
6. INSTALACIÓN DE CABLES DE SEGURIDAD.....	22
7. SISTEMAS DE VENTEO.....	23
8. CONEXIONES ELÉCTRICAS.....	25
9. DIAGRAMA DE CONEXIÓN PARA MOTOR.....	27
10. INSTALACIÓN DE MAMPARA (OPCIONAL).....	29
11. INSTALACIÓN DE PLAFÓN (OPCIONAL).....	30
12. MONTAJE DE PANEL DE CONTROL.....	31
13. DIAGRAMA DE CONEXIONES MONOFÁSICO.....	33
14. DIAGRAMA DE CONEXIONES TRIFÁSICO.....	34
15. DIAGRAMA DE CONEXIONES CT 230V.....	35
16. DIAGRAMA DE CONEXIONES CT 460V.....	36
17. CONEXIÓN ELÉCTRICA PARA PANEL DE CONTROL.....	37
18. USO DE CABLES DE SUJECIÓN.....	38
19. INSTALACIÓN DE ASPAS.....	40
20. REVISIÓN DE GIRO LIBRE.....	42
21. VERIFICAR OPERACIÓN.....	43
22. INSTALAR PLACA DE LOGO.....	45
23. MANTENIMIENTO.....	46
24. SOLUCIÓN DE PROBLEMAS.....	47
25. APÉNDICES.....	49
26. ASPECTOS IMPORTANTES EN LA INSTALACIÓN.....	51
27. GUÍA RÁPIDA DE INSTALACIÓN.....	52

I. INFORMACIÓN DE SEGURIDAD PARA LA INSTALACIÓN

LEA Y CONSERVE ESTAS INSTRUCCIONES



SÍMBOLO DE ADVERTENCIA Y PRECAUCIÓN

Indica un peligro con un nivel de riesgo que podría provocar lesiones o daños a la propiedad si no se evita.



SÍMBOLO DE ADVERTENCIA ELÉCTRICA

Indica un peligro eléctrico con un nivel de riesgo que podría provocar lesiones si no se evita.



ADVERTENCIA

PARA REDUCIR EL RIESGO DE INCENDIO, DESCARGA ELÉCTRICA O LESIONES PERSONALES, SIGA LOS SIGUIENTES CONSEJOS:

- a) Utilice este equipo únicamente de la forma especificada por el fabricante. Si tiene preguntas, comuníquese con el proveedor.
- b) Antes de dar servicio o limpiar la unidad, desconecte la corriente en el centro de carga que alimenta eléctricamente el ventilador y bloquee los medios de desconexión para evitar que la electricidad se restablezca de forma accidental.
- c) El equipo no debe ser utilizado por personas (incluidos niños) con capacidades físicas, sensoriales o mentales reducidas, o con falta de experiencia y conocimiento, a menos que se les haya dado supervisión o instrucción.

Se deberá supervisar que el equipo: no sea usado por niños para jugar bajo ninguna circunstancia.

- d) Cuando no se puedan bloquear los medios de desconexión, fije con seguridad una advertencia visible como una etiqueta, en el centro de carga.
- e) Cuando por el servicio o el reemplazo de un componente del ventilador se necesite retirar o desconectar un dispositivo de seguridad, debe reinstalarse o reubicarse como estaba previamente.

MEGAVENTILACIÓN S.A. de C.V. no se hará responsable de ninguna manera por la omisión de las instrucciones de instalación descritas en este manual de usuario.

- f) Para reducir el riesgo de lesiones personales, no doble las aspas y soportes de las mismas cuando las instale, equilibre o limpie y manipule los componentes del equipo con la precaución que requiere el ventilador.

I. INFORMACIÓN DE SEGURIDAD PARA LA INSTALACIÓN

- g)** No inserte objetos extraños entre las aspas del ventilador cuando estén rotando.
- h)** Para reducir el riesgo de incendio o descarga eléctrica, no use este ventilador con ningún controlador de motor diferente del provisto por el fabricante del equipo, esta acción elimina todo derecho de garantía al equipo.

CONSIDERACIONES DE SEGURIDAD

En este manual se ofrece un lineamiento para la instalación del ventilador, sin embargo, esto es exclusiva responsabilidad del dueño del inmueble, los cuales se asegurarán de que el montaje del equipo es el correcto, que la estructura es apta para la instalación y que se cumple con las normas mecánicas correspondientes.

Los medios de fijación para la instalación al techo, como vigas, perfiles de acero u otros dispositivos, se deberán cerciorar que soporte 4 veces el peso del ventilador de techo. Para conocer el peso del ventilador de acuerdo al modelo, revise la tabla de referencias rapidas al final de este manual.

También se recomienda que soporte un torque (fuerza de giro) mínimo de 406.74 Nm (300 ft-lb). Esta fuerza jamás es alcanzada en el arranque de ninguno de nuestros equipos debido a que cuentan con un variador de frecuencia y una rampa de aceleración y desaceleración adecuada para cada modelo de ventilador.

COMPONENTES IMPORTANTES DEL SISTEMA DE SEGURIDAD

Los ventiladores Big Vento están diseñados con importantes características de seguridad para prevenir que componentes del ventilador se desprendan del mismo y caigan hacia el suelo, en el poco probable evento de una falla del equipo. Gracias a todos los sistemas y dispositivos de seguridad incluidos en el equipo proveerá protección a las personas, al equipo y al inmueble.

El usuario final DEBE seguir con precisión las instrucciones que esta guía de usuario establece durante la instalación, incluyendo lo siguiente: Instalar los cables de seguridad incluidos en todos los ventiladores, estos cables acoplados correctamente de acuerdo a las especificaciones de este manual evitan la caída del equipo en caso de existir la mínima probabilidad de falla en el sistema de montaje del ventilador. Instalar los cables de sujeción en todo ventilador. (Incluidos únicamente si se ordenó un tubo de extensión largo, para una instalación especial del equipo).

I. INFORMACIÓN DE SEGURIDAD PARA LA INSTALACIÓN

Si el ventilador se instala con un tubo de extensión largo (más de 1m / 3.28 ft) se deben colocar los cables tensores para limitar el posible movimiento lateral del ventilador. Es obligatorio colocarlos también cuando el equipo está fijo a una viga "I" ligera, comunes en los edificios de acero, esta estructura puede ser rígida en un plano pero puede flexionar perpendicularmente.

Estos cables también son indispensables para mantener estable el ventilador en caso de terremoto o para limitar el desplazamiento que ocasionaría el viento, si se encontrara instalado al aire libre.

Se debe incorporar el set (kit) completo de retenedores de seguridad para aspas, los cuales acoplados con los cables de seguridad conectan cada aspa a su adyacente y a la vez al centro del ventilador, reforzando el área entre los orificios de montaje. Este es un importante sistema de seguridad, el cual previene que un aspa caiga en caso de presentarse algún mal funcionamiento.

MEGAVENTILACIÓN S.A. de C.V. no se hará responsable de ninguna manera por la omisión de las instrucciones de instalación descritas en este manual de usuario.

UBICACIÓN Y ESPACIO LIBRE

El área de cobertura, con movimiento de aire de cada ventilador, fue determinado con pruebas realizadas por el propio personal de MEGAVENTILACIÓN S. A. de C.V. y quedan a consideración de cambios.

Estas pruebas fueron realizadas en un área libre de objetos que pudieran obstruir el flujo de aire. Si es posible, evitar la instalación del ventilador directamente debajo de luminarias o tragaluces debido a que estos producen un efecto estroboscópico causado por el movimiento de las aspas.

Si el inmueble tiene mezzanine, los ventiladores deben montarse fuera del alcance del personal o usuarios. Asegurar que los ventiladores están posicionados de tal forma que las puntas de las aspas estén retiradas por lo menos 90 cm (2.95 ft) de cualquier área donde una persona pueda ser capaz de alcanzarlas.

Es importante que la estructura donde se montará el equipo, sea lo suficientemente rígida como para que, incluso con una sacudida fuerte como la de un terremoto o el choque de un vehículo en alguna parte del edificio, no puedan causar que las aspas en rotación choquen con algo.



ADVERTENCIA: Si se observa un movimiento oscilante inusual, deje de usar el ventilador de techo y póngase en contacto con el fabricante, su agente de servicio o personas debidamente calificadas.

I. INFORMACIÓN DE SEGURIDAD PARA LA INSTALACIÓN

NOTA: Considere que el espacio libre necesario durante el funcionamiento del equipo, será diferente al espacio libre en reposo. Cuanto más largas sean las aspas, mayor será la deflexión en ellas.

Las aspas de un ventilador que sopla hacia abajo se deflectarán hacia arriba y las de un ventilador que sopla hacia arriba se deflectarán hacia abajo.

Tome las distintas recomendaciones ilustradas en la siguiente imagen., (fig. I.I), para evitar problemas de colisiones entre las aspas y los objetos circundantes.

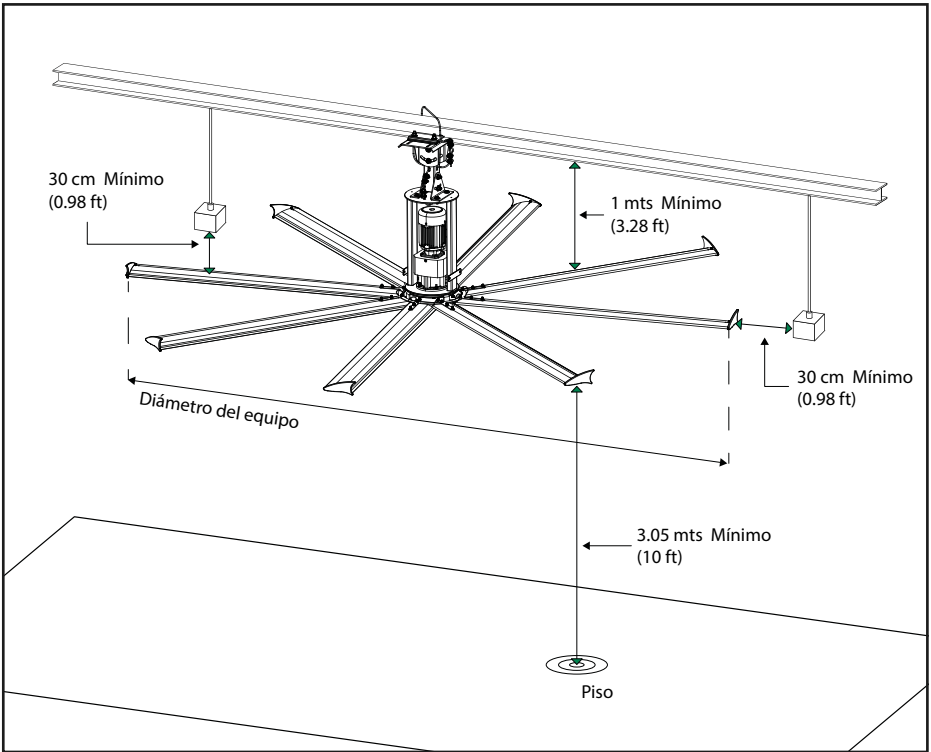


Fig. I.I

ÁREAS LIBRES PARA LA BUENA CIRCULACIÓN DE AIRE

Para una correcta distancia entre el techo y las aspas, el ventilador se deberá instalar de tal manera que el bastidor quede totalmente visible.

I. INFORMACIÓN DE SEGURIDAD PARA LA INSTALACIÓN

SISTEMAS CONTRA INCENDIO Y COLOCACIÓN DEL VENTILADOR

En una instalación donde existan aspersores contra incendio, el ventilador no debe interferir con la correcta operación del sistema. Los ventiladores deben ser colocados a no menos de 90 cm (2.95 ft) debajo de los aspersores y centrados en el cuadrante de los mismos.

El panel de control puede ser conectado a un sistema de supresión de incendios el cual apaga el ventilador en caso de un siniestro, el sistema deberá ser instalado en las líneas de alimentación del panel de control, para evitar modificaciones en las conexiones y configuración del panel de control.

El método de instalación de este sistema y sus componentes son responsabilidad del cliente.

Antes de instalar los ventiladores, se recomienda revisar todos los códigos y normas aplicables al sistema de aspersores contra incendio para asegurarse que se cumple con sus regulaciones.

Diríjase al diagrama de cableado dentro del panel de control para verificar el sistema de conexión convencional.

LOCALIZACIÓN DEL PANEL DE CONTROL

Cada ventilador tiene su propio panel de control.

Asegurar que el interruptor de desconexión, ubicado en uno de los costados del gabinete, sea visible en la posición que se decida instalar el panel de control, esto con la finalidad de una identificación inmediata en caso de emergencia.

Considere que el panel de control tiene un peso de 10.30 kg (22.70 lb) y debe ir montado en el muro. (ver capítulo 12 para más información sobre la instalación del panel).

REVISIÓN DE CÓDIGOS FEDERALES, ESTATALES Y LOCALES

Revisar y asegurarse que se cumple con todos los códigos y normas eléctricas y mecánicas, permitidos para la instalación del ventilador en el inmueble.

El cumplimiento de estos códigos es responsabilidad del cliente.

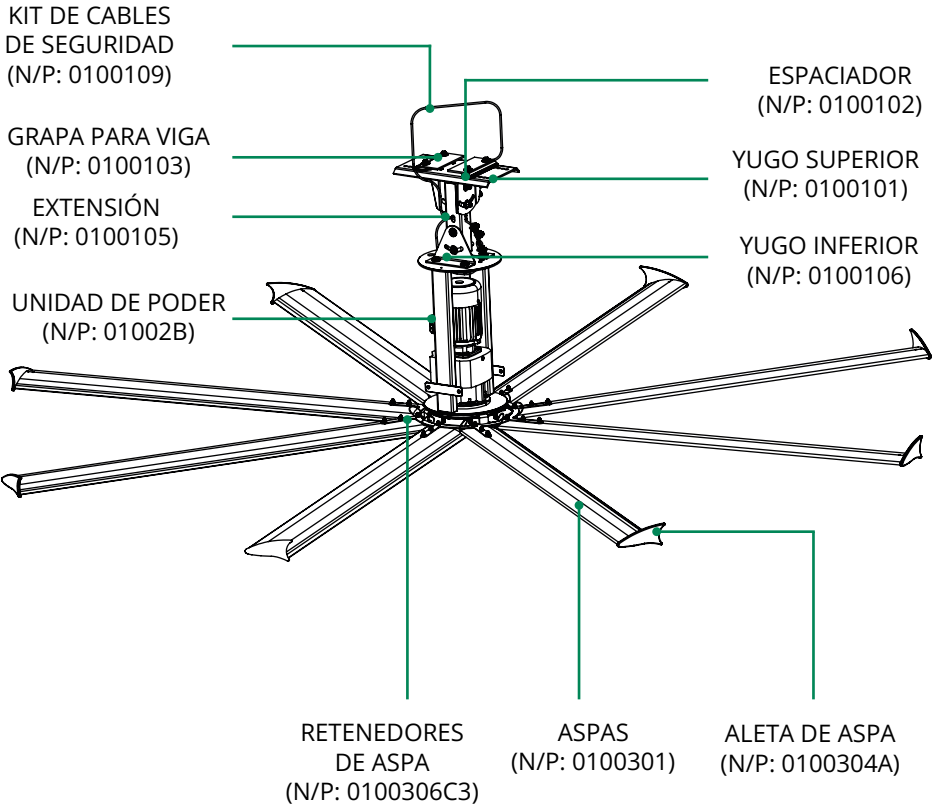
CONSIDERACIONES GENERALES PARA LA INSTALACIÓN MECÁNICA

Cada tipo de montaje que se elija para la instalación del ventilador requiere de una montura única, incluida en el equipo. Antes de instalar el ventilador, es necesario asegurar con el contratista, dueño del inmueble, estructurista o arquitecto, que la estructura del inmueble está en condiciones y soportará el peso del equipo.

1. ESPECIFICACIONES TÉCNICAS

MODELO	DIÁMETRO	RPM	HP	VOLTAJE	FASES	AMPS. MÁX. DE ENTRADA	CALIBRE CABLE AWG
BV03XA1008	3 m 9.8 ft	113 RPM	1.0 hp (0.75 kW)	230 V	2 Φ	3.66 A	14
				230 V	3 Φ	3.66 A	14
				460 V	3 Φ	1.83 A	14
BV35XA1008	3.5 m 11.48 ft	113 RPM	1.0 hp (0.75 kW)	230 V	2 Φ	3.66 A	14
				230 V	3 Φ	3.66 A	14
				460 V	3 Φ	1.83 A	14
BV04XA1508	4 m 13.1 ft	101 RPM	1.5 hp (1.1 kW)	230 V	2 Φ	4.84 A	12
				230 V	3 Φ	4.84 A	14
				460 V	3 Φ	2.42 A	14
BV05XA1508	5 m 16.4 ft	85 RPM	1.5 hp (1.1 kW)	230 V	2 Φ	4.84 A	12
				230 V	3 Φ	4.84 A	14
				460 V	3 Φ	2.42 A	14
BV06XA2008	6 m 19.6 ft	68 RPM	2.0 hp (1.5 kW)	230 V	2 Φ	6.34 A	12
				230 V	3 Φ	6.34 A	14
				460 V	3 Φ	3.17 A	14
BV07XA2008	7 m 22.9 ft	57 RPM	2.0 hp (1.5 kW)	230 V	2 Φ	6.34 A	12
				230 V	3 Φ	6.34 A	14
				460 V	3 Φ	3.17 A	14

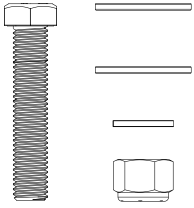
2. PARTES DEL VENTILADOR



3. COMPONENTES INCLUIDOS

UNIDAD DE PODER ENSAMBLADO (N/P:01002B) :	
Motorreductor	
Centro de ventilador	
Bastidor	
PANEL DE CONTROL ENSAMBLADO (N/P: 01004)	
YUGO SUPERIOR (N/P: 0100101)	
GRAPAS PARA VIGA (N/P: 0100103)	
ESPACIADORES (N/P: 0100102)	
EXTENSIÓN TUBULAR (N/P: 0100105)	
YUGO INFERIOR (N/P: 0100106)	
CABLES DE ACERO PARA SEGURIDAD (N/P: 0100109)	
Cable de seguridad yugo superior	
Cable de seguridad yugo inferior	
CANDADOS PARA CABLE DE SEGURIDAD (N/P: 01001092)	
RETENEDORES DE ASPA (N/P: 0100306C)	
PLAFÓN (OPCIONAL) (N/P: 01002B10E1)	
SOPORTE DE PLAFÓN (OPCIONAL) (N/P: 01002B10E2)	
ASPAS (N/P: 0100304)	
Aleta de aspa	
MAMPARA PARA BASTIDOR (OPCIONAL) (N/P: 0100212D)	
PLACA DE LOGO (N/P: 01002B10B)	

3. COMPONENTES INCLUIDOS



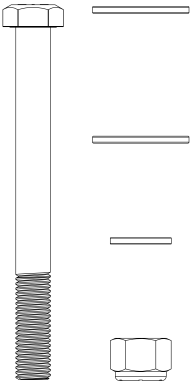
01TOR01 KIT#1 DE YUGO SUPERIOR A VIGA

4X TORNILLO 1/2" 13 UNC X 2 1/2" ROSCA CORRIDA GRADO 8 GALVANIZADO

8X RONDANA PLANA 1/2" GALVANIZADO

4X RONDANA DE PRESIÓN 1/2" GALVANIZADO

4X TUERCA DE SEGURIDAD 1/2" 13 UNC GALVANIZADO



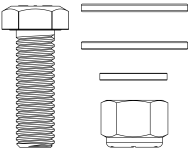
01TOR02 KIT#2 TORNILLOS DE YUGO TUBULAR DE EXTENSIÓN

4X TORNILLO 1/2" 13 UNC X 4 1/2" GRADO 8 GALVANIZADO

8X RONDANA PLANA 1/2" GALVANIZADO

4X RONDANA DE PRESIÓN 1/2" GALVANIZADO

4X TUERCA DE SEGURIDAD 1/2" 13 UNC GALVANIZADO



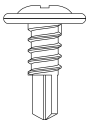
01TOR03 KIT#3 DE YUGO INFERIOR A BASTIDOR

4X TORNILLO 1/2" 13 UNC X 1 1/2" GRADO 8 GALVANIZADO

8X RONDANA PLANA 1/2" GALVANIZADO

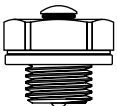
4X RONDANA DE PRESIÓN 1/2" GALVANIZADO

4X TUERCA DE SEGURIDAD 1/2" 13 UNC GALVANIZADO



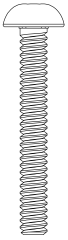
01TOR07 KIT#7 PARA MAMPARA (OPCIONAL)

10X PIJA K-LATH PUNTA DE BROCA #8 X 1/2"



KIT TAPÓN DE VENTEO (OPCIONAL)

3. COMPONENTES INCLUIDOS

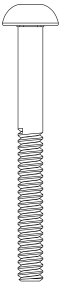


01TOR09 KIT#9 TAPA / ALETA DE ASPA

8X TORNILLO ALLEN BOTÓN INOX #10-24 UNC X 1 1/2"

16X RONDANA PLANA INOX T-304 3/16"

8X TUERCA DE SEGURIDAD #10 - 24 UNC INOXIDABLE



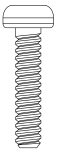
01TINX10 KIT#10 TORNILLOS DE ASPA A CENTRO

24X TORNILLO ALLEN BOTÓN INOX 5/16" 18 UNC X 2"

48X RONDANA PLANA ESTRUCTURAL 5/16" GALVANIZADO

24X RONDANA DE PRESIÓN 5/16" GALVANIZADO

24X TUERCA DE SEGURIDAD 5/16" 18 UNCGALVANIZADO

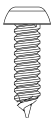
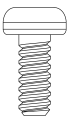


01TOR12 KIT#12 TORNILLOS DE PLACA DE LOGO

4X TORNILLO #10-24 X 1" CABEZA PHILLIPS

4X RONDANA PLANA INOXIDABLE T-304 3/16"

4X BUJE PARA PLACA DE LOGO



01TOR12B KIT#12B PARA PLAFÓN

4X TORNILLO PHILLIPS #10 24 UNC X 3/8"

4X PIJA CABEZA REDONDA PHILLIPS INOX

T-304 #8 X 1/2"

4. INSTRUCCIONES DE INSTALACIÓN



ADVERTENCIA

4.1 PARA REDUCIR EL RIESGO DE INCENDIO, DESCARGA ELÉCTRICA O LESIONES PERSONALES, SIGA LAS SIGUIENTES RECOMENDACIONES:

Los ventiladores deben instalarse con las aspas del tamaño correcto, su centro de ventilador correspondiente y el controlador para el motor suministrado en el mismo. Si su orden incluye algún kit de montaje, los ventiladores se deben instalar con el juego de accesorios incluidos en el mismo.

LAS PARTES DEL VENTILADOR NO SE PUEDEN SUSTITUIR NI SER OMITIDO SU ENSAMBLE

El montaje, instalación, cableado eléctrico y mantenimiento del equipo debe realizarlo PERSONAL CALIFICADO de acuerdo con los códigos y normas pertinentes, incluida la clasificación contra incendio de la construcción.

Cuando corte o perforo en la pared, asegúrese de NO DAÑAR EL CABLEADO ELÉCTRICO NI OTROS SERVICIOS OCULTOS.

Es necesario OBSERVAR / RESPETAR / APLICAR EL PAR DE APRIETE INDICADO EN LA SIGUIENTE TABLA, PARA TODOS LOS TORNILLOS Y ADITAMENTOS CON ROSCAS incluidos en el equipo, para evitar accidentes que dañen a personas y/o al equipo. Para asegurarse de la cantidad de torque que requiere la tornillería dependiendo si es grado 8 o inoxidable, leer con atención el apartado 3. Componentes incluidos. La omisión de esta información deslinda al fabricante de toda responsabilidad.

TABLA DE TORQUE PARA LOS TORNILLOS			
USOS	TAMAÑO DE ROSCA (in)	TORQUE	
		Pie - Libra	Nm
Tornillos para aspas	5/16" (grado 8)	20	27
	5/16" (Inoxidable)	15	20
Candados cables	1/4"	12.5 (torque sugerido)	17 (torque sugerido)
Tornillos de montaje general	1/2"	70-96	94-130
<i>Depende de la superficie donde se instale (Viga o Joist)</i>			



4. INSTRUCCIONES DE INSTALACIÓN

Si a solicitud del cliente se conectan más de 1 ventilador en un solo panel de control, ES NECESARIO INSTALAR A LA SALIDA DEL PANEL UN INTERRUPTOR TÉRMICO que proteja de manera individual a cada uno de los ventiladores contra el riesgo de sobrecarga.

5. MONTAJE DEL VENTILADOR

5.1 DESDE UNA VIGA "I"

- a)** Fije el yugo superior con las grapas, directamente a la viga y ajuste con el kit de tornillos #1.
- b)** Acople el tubo de extensión al yugo superior y ajuste con el kit de tornillos #2.
- c)** Acople el yugo inferior al tubo de extensión y ajuste con el kit de tornillos #2.
- d)** Acople la unidad de poder al yugo inferior y ajuste con el kit de tornillos #3.
- e)** En caso de que el espesor del patín de la viga sea de 3/8" o mayor, es necesario colocar los espaciadores entre el yugo superior y las grapas fig. 5.1

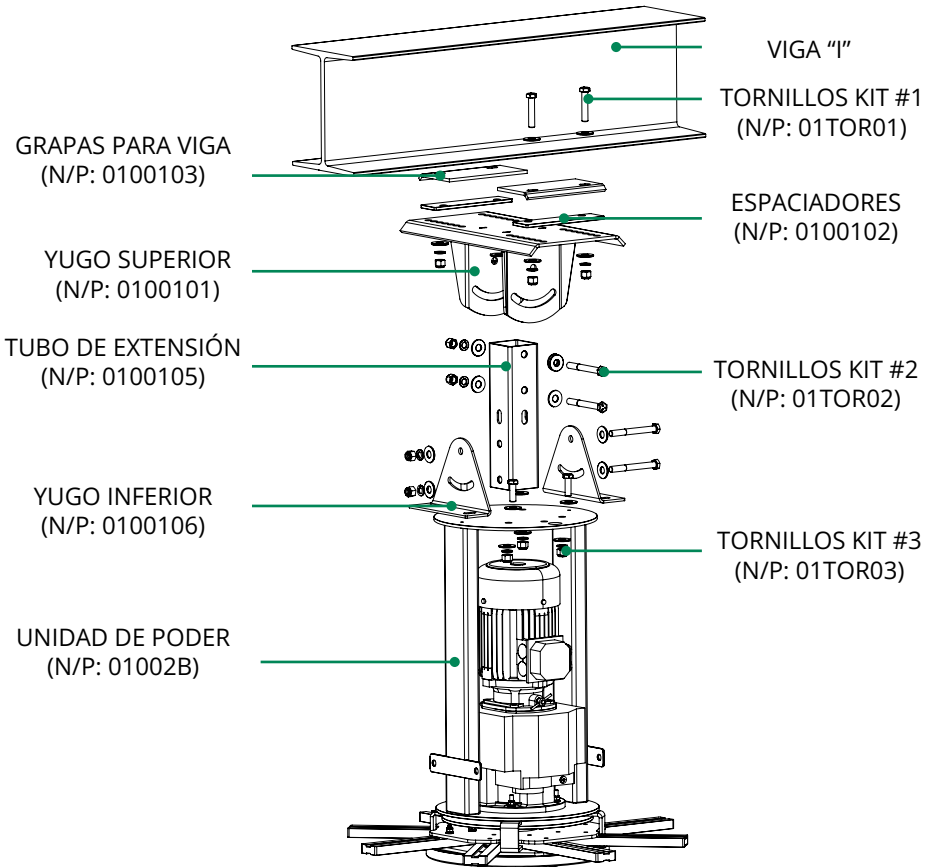


Fig. 5.1

5. MONTAJE DEL VENTILADOR

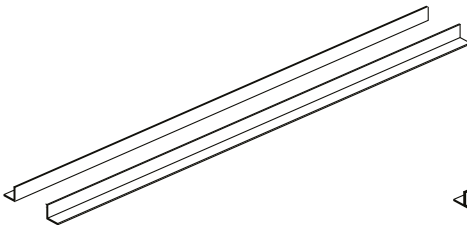
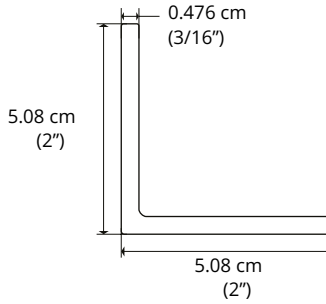
5.2 VERIFICAR LA VIGA DE LA BARRA

- a) El ventilador debe colgarse en ángulos de hierro montados en joist o vigas.
- b) No instale el ventilador desde un solo punto, intente colgar el equipo de múltiples vigas o joist.
- c) Las secciones de un ángulo deben tener un máximo de 3.7 m (12 ft).
- d) Los ángulos de hierro deben sujetarse a la estructura del techo en cada extremo.

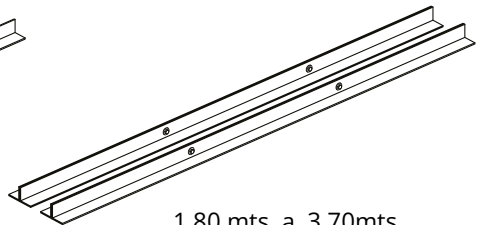
5.3 ÁNGULOS DE ACERO

ÁNGULO DE ACERO (entre los puntos de montaje)	Dimensiones mínimas del ángulo de acero (PxAxP)	Cantidad de ángulo
0 a 1.80 mts	2" x 2" x 3/16"	2
1.81 mts a 3.7 mts	2" x 2" x 3/16"	4

Fig. 5.2



0 a 1.80 mts



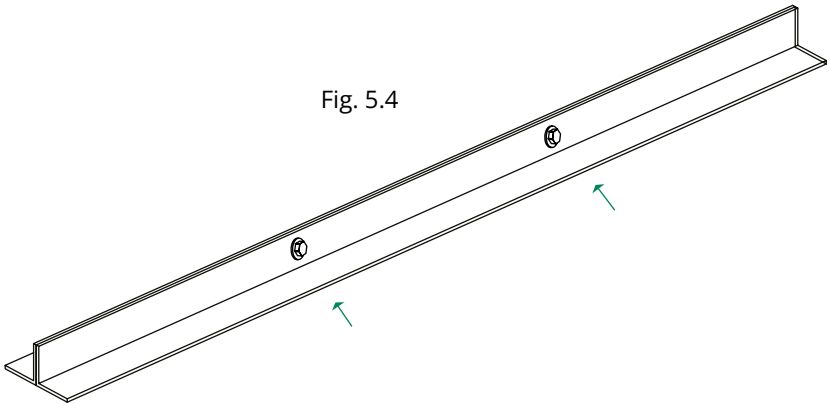
1.80 mts a 3.70 mts

Fig. 5.3

5. MONTAJE DEL VENTILADOR

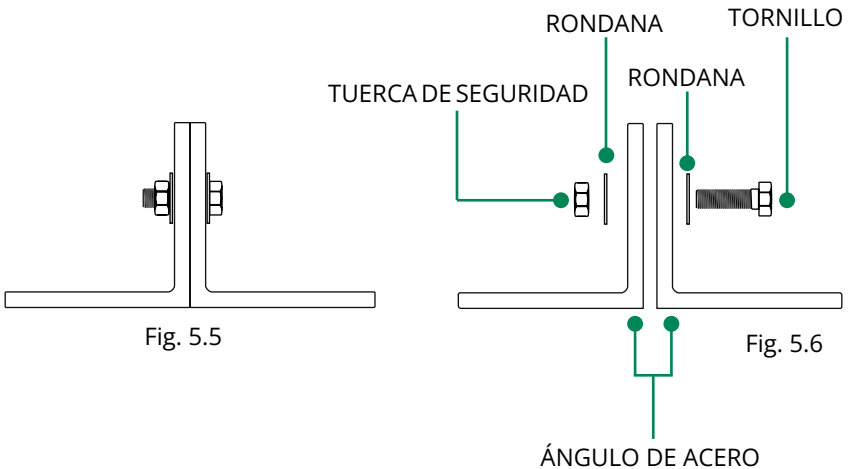
5.4 PERFORAR LOS ÁNGULOS

Cuando el ángulo mide más de 1.80 mts es necesario medirlos en 3 partes iguales para hacer dos orificios exactamente al centro de la sección media como se muestra en la fig. 5.4 y con ello poder unirlos.



5.5 SUJETAR LOS ÁNGULOS

Para sujetar los ángulos de forma correcta y segura como se muestra en la fig. 5.5 es necesario realizar el procedimiento en el siguiente orden como se muestra en la fig. 5.6



5. MONTAJE DEL VENTILADOR

5.6 ASEGURAR LOS PERFILES ANGULARES A LOS PUNTOS DE MONTAJE DE LA ESTRUCTURA DEL TECHO

- a) Asegure los perfiles angulares a los puntos de montaje de la estructura del techo en cada extremo con tornillería de grado 8.
- b) No apriete del todo la tornillería.
- c) **Perfiles Angulares Sencillos:** Coloca los perfiles angulares de manera que las patas horizontales se enfrenten entre sí (las patas verticales están en el exterior) (Fig 5.8).
- d) **Perfiles Angulares Dobles:** Coloca los perfiles angulares con los agujeros de instalación del ventilador en el interior, uno frente al otro (Fig. 5.9).

Perfiles angulares grado 8 (proporcionados por el cliente):

- a. (4 o 8) 1/2-13 GR 8 Perno
- b. (8 o 16) 1/2" GR 8 Rondana
- c. (4 o 8) 2" x 3" (51 x 76 mm) Placa Rectangular (compruebe en el diagrama) (Fig. 5.7)
- d. (4 o 8) 1/2-13 GR 8 Tuerca de seguridad

PLACA RECTANGULAR

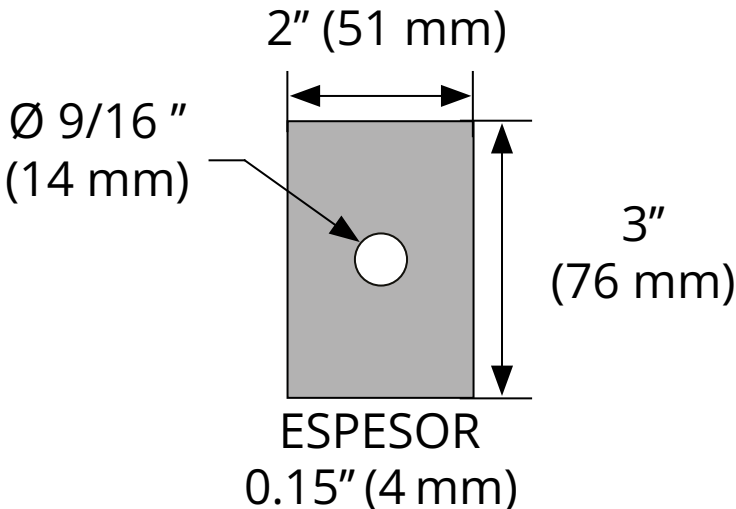


Fig. 5.7

5. MONTAJE DEL VENTILADOR

PERFILES ANGULARES SENCILLOS

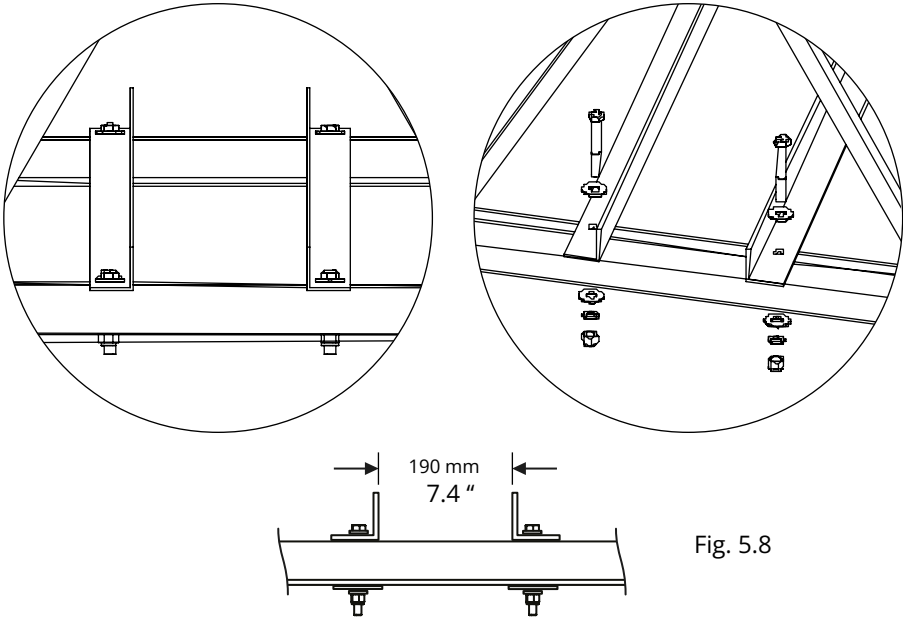


Fig. 5.8

PERFILES ANGULARES DOBLES

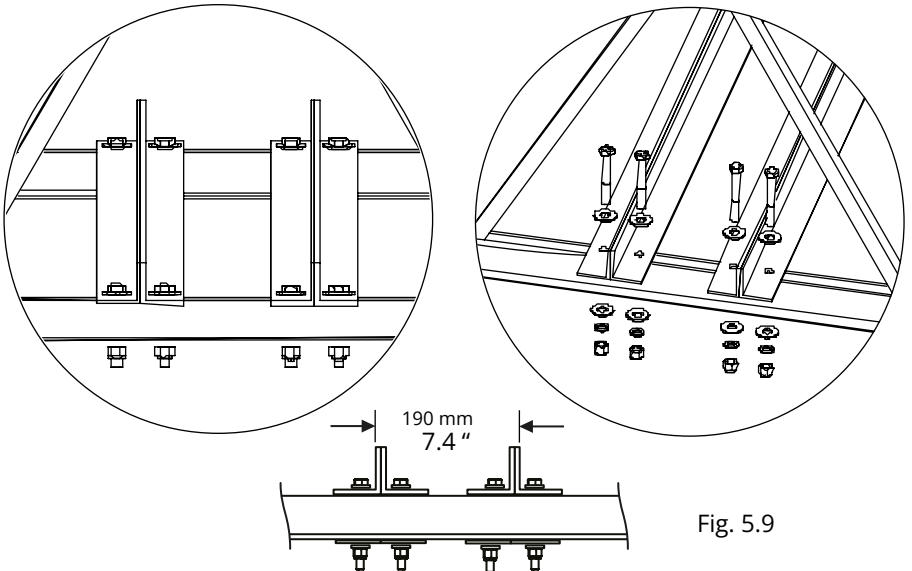


Fig. 5.9

5. MONTAJE DEL VENTILADOR

5.7 DESDE ÁNGULOS DE ACERO

- a)** Se requieren 4 ángulos de acero 2" x 1/4" con una longitud no mayor a 1.8 mts (5.90 ft).
- b)** Acople el yugo superior sobre los ángulos, ajuste con las grapas, espaciadores y fije el kit de tornillos #1.
- c)** Acople el tubo de extensión al yugo superior y ajuste con el kit de tornillos #2.
- d)** Acople el yugo inferior al tubo de extensión y ajuste con el kit de tornillos #2.
- e)** Acople la unidad de poder al yugo inferior y ajuste con el kit de tornillos #3

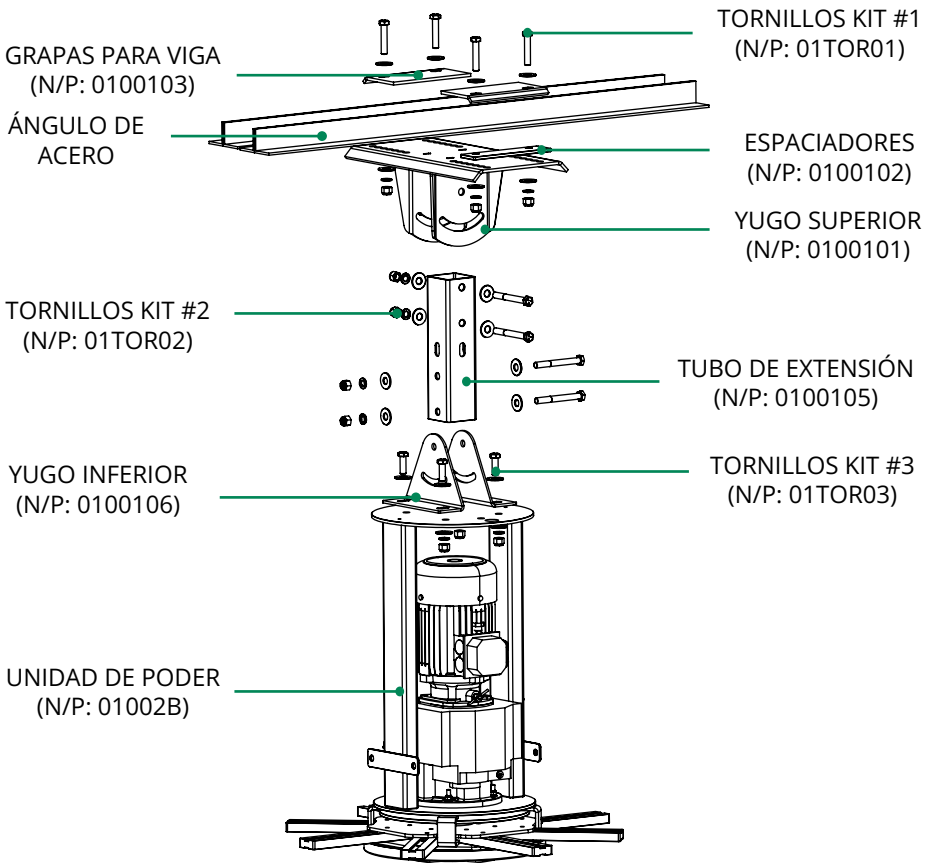


Fig. 5.10

6. INSTALACIÓN DE CABLES DE SEGURIDAD

6.1 DEBE INSTALAR LOS CABLES DE SEGURIDAD COMO SE MUESTRA EN LA FIG. 6.1 AJUSTANDO CON LOS CANDADOS PARA CABLES DE SEGURIDAD.

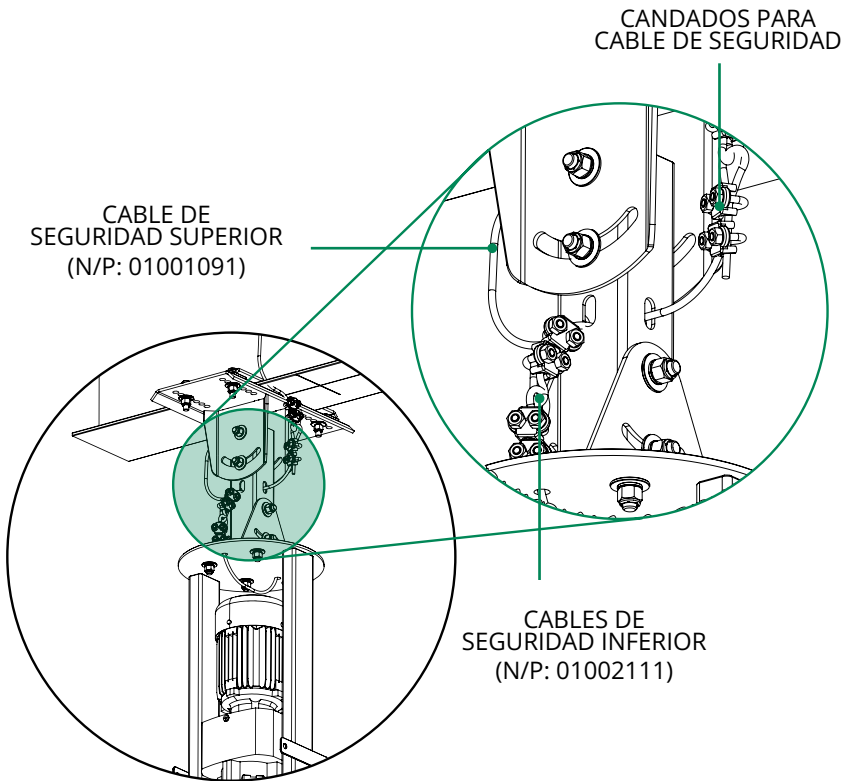


Fig. 6.1

6.2 Una vez que todos los cables estén apretados y correctamente colocados, asegúrese de colocar los candados para cable de seguridad (N/P: 01001092) como se muestra en la fig. 6.2

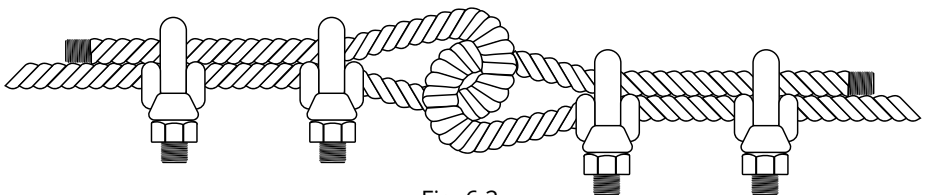


Fig. 6.2

7. SISTEMAS DE VENDEO

7.1 LA TIRA DE GOMA (RUBBER) DEBE SER RETIRADA DEL TAPÓN DE VENDEO DEL REDUCTOR, ANTES DE PONER EN FUNCIONAMIENTO EL VENTILADOR (FIG. 7.1)



De no seguir estas instrucciones, se invalidarán las garantías.
No retirar la tira de goma ocasionará daños al reductor de velocidad, lo que invalidará las garantías aplicables por negligencia del cliente.

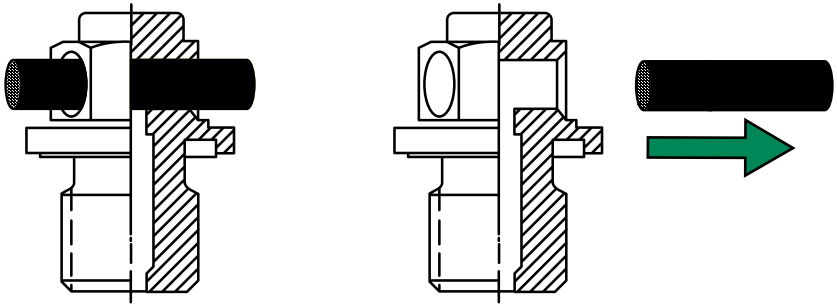
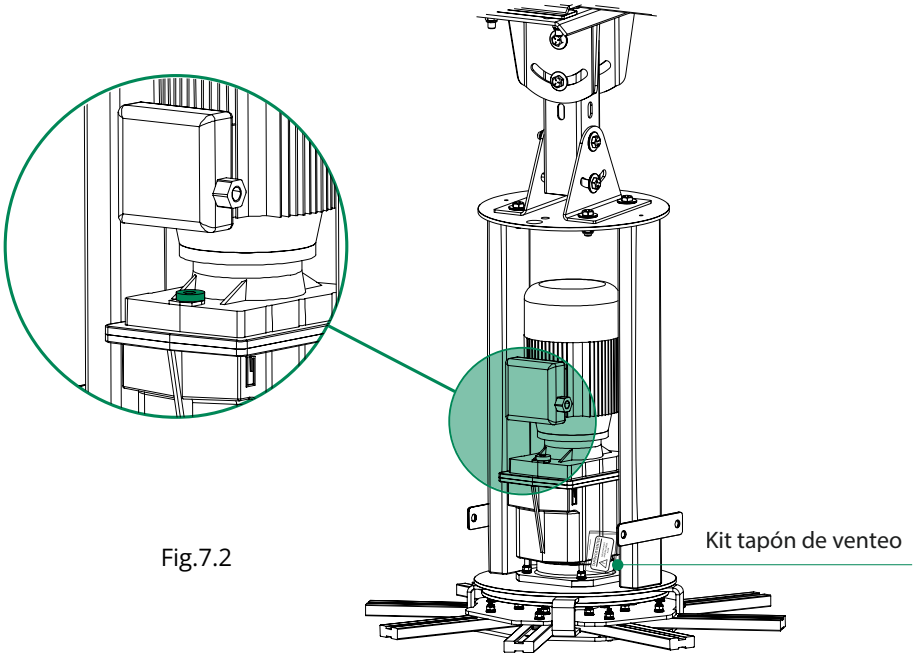


Fig. 7.1

7. SISTEMAS DE VENTEO

En caso de que su equipo no tenga válvula de venteo, tendrá instalado un tornillo en la base del motor que se deberá sustituir por el tapón de venteo incluido en la unidad de poder, como se muestra en la figura 7.2



El el tapón de venteo está sujeto del bastidor como se observa en la figura 7.2



NOTA: De no seguir estas instrucciones, se invalidarán las garantías.

Tapón de venteo

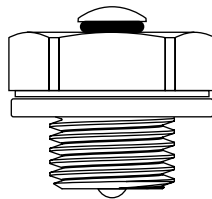


Fig 7.3

8. CONEXIONES ELÉCTRICAS

8.1 CONEXIONES ELÉCTRICAS DEL MOTOR

8.2 Utilice el conductor eléctrico y la canalización adecuada, para soportar la carga eléctrica demandada por el equipo.

8.3 Asegúrese de instalar además la línea de tierra física para protección de personas; esta tierra debe interconectar el motor y el panel de control.

8.4 Haga las conexiones necesarias en las terminales correspondientes del variador de frecuencia ubicadas dentro del panel de control, indicadas en el diagrama de conexión incluido en este manual y suministrado dentro de su gabinete.

NOTA: La distancia máxima de conexión permitida entre el motor del equipo y el panel de control del mismo, deberá ser de 30 metros (98.42 ft). Si la distancia excede este rango no se garantiza el funcionamiento adecuado en el control del equipo.

8.5 Recuerde hacer los recorridos necesarios dentro de tuberías, charolas, pasos de muros, etc, al momento de realizar el cableado.

8.6 Retire la tapa de la caja de conexiones para poder realizar la conexión eléctrica al motor.

8.7 Haga las conexiones necesarias en las terminales correspondientes de la caja de conexiones del motor según el voltaje de alimentación necesario para el ventilador y siguiendo el diagrama de conexión del capítulo 13 y 14 dependiendo la alimentación eléctrica.

8.8 Mantenga la ruta del cableado eléctrico hacia el motor, alejado lo más posible de circuitos con suministro de voltaje de otros equipos dentro del inmueble, manteniendo una separación de por lo menos 15 cm (0.49 ft).

8.9 Evite instalar las líneas de fuerza o alimentación que salen del panel del control hacia el ventilador en paralelo o dentro de ductos donde se tengan líneas de equipos de sonido (altavoces, bocinas, etc.), debido a que se pueden ver afectados estos servicios por la interferencia de la frecuencia magnética de producida por el variador de frecuencia.

NOTA: Cuando el cableado del circuito de control deba cruzar cables de suministro eléctrico, asegúrese que lo hagan en ángulos de 90° grados para minimizar la interferencia en la línea de control.

8. CONEXIONES ELÉCTRICAS

8.10 CONEXIONES ELÉCTRICAS DE TIERRA

Realice la conexión a tierra, de la terminal de la caja de conexiones del motor a la estructura metálica más cercana al ventilador (ES IMPORTANTE QUE LA ESTRUCTURA ESTE ATERRIZADA) utilizando un cable de tierra de un calibre mínimo de 14 awg.

CONEXIÓN A TIERRA

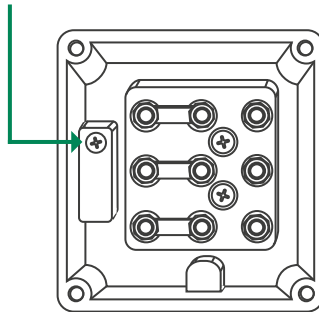


Fig. 8.1

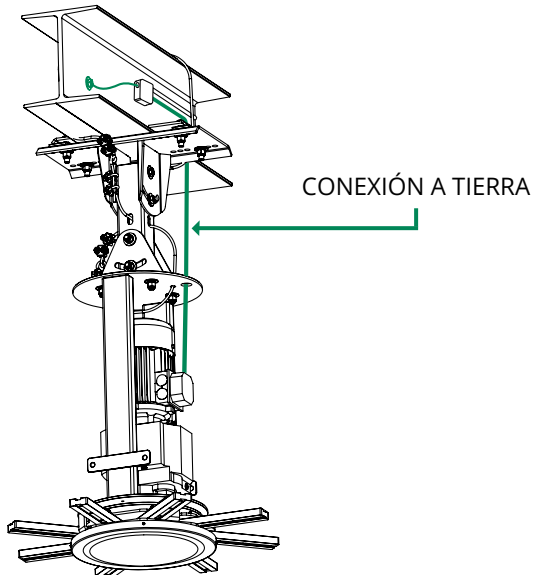
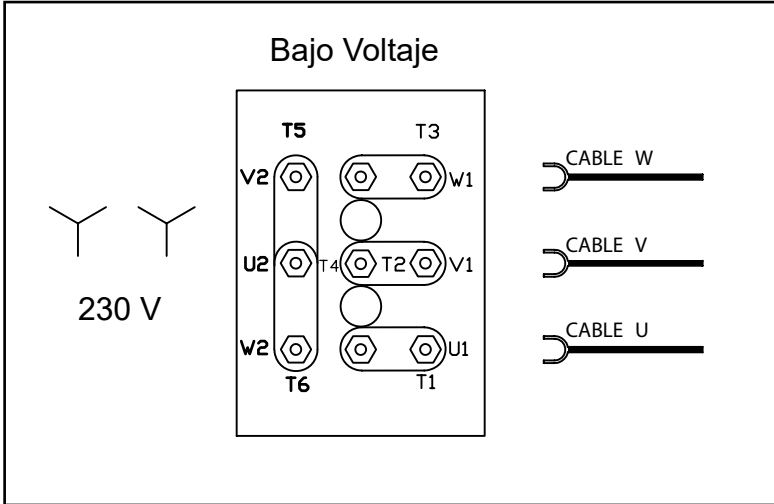


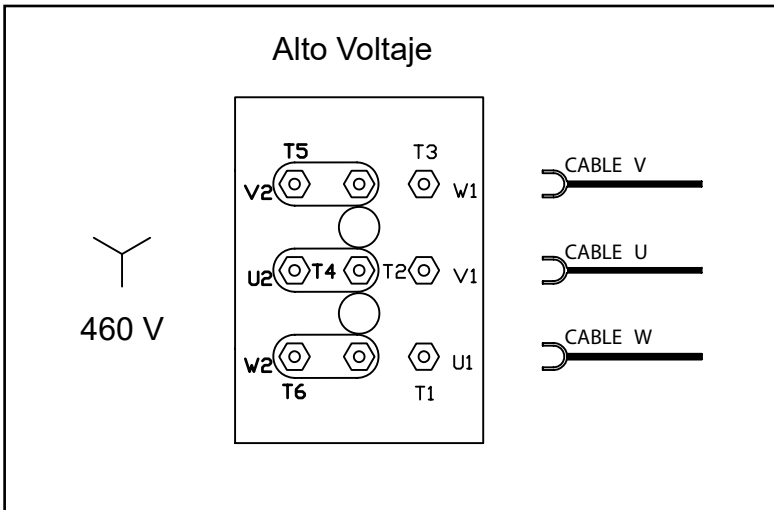
Fig. 8.2

9. DIAGRAMA DE CONEXIÓN PARA MOTOR

9.1 DIAGRAMA DE CONEXIÓN PARA MOTOR DE 9 TERMINALES A BAJO VOLTAJE

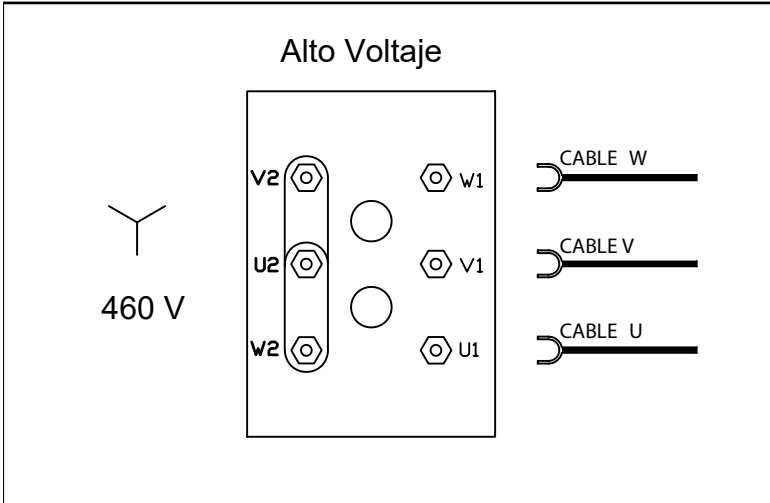


9.2 DIAGRAMA DE CONEXIÓN PARA MOTOR DE 9 TERMINALES A ALTO VOLTAJE

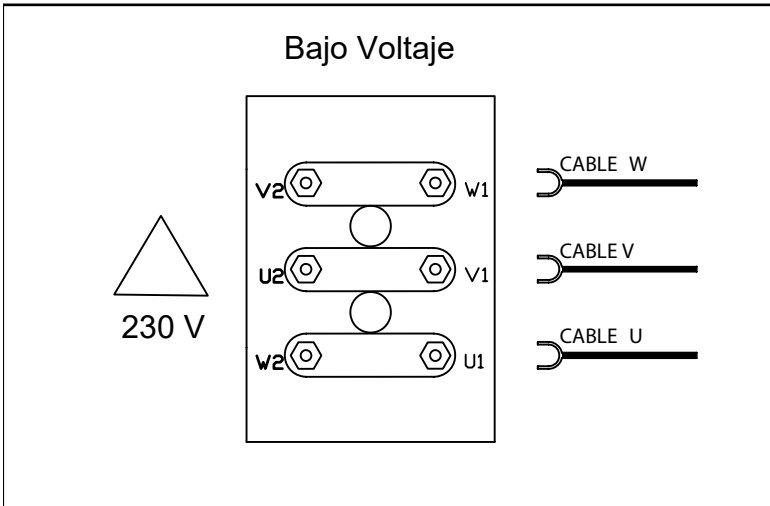


9. DIAGRAMA DE CONEXIÓN DE MOTOR

9.3 DIAGRAMA DE CONEXIÓN PARA MOTOR DE 6 PUNTAS DE ALTO VOLTAJE.



9.4 DIAGRAMA DE CONEXIÓN PARA MOTOR DE 6 PUNTAS DE BAJO VOLTAJE.



10. INSTALACIÓN DE MAMPARA (OPCIONAL)

NOTA, La mampara es un elemento opcional que se solicita solo en pedidos Custom Finish (Personalizados)

10.1 Identifique la orientación adecuada de la mampara (N/P: 0100212D) para su instalación, la mampara tiene un corte rectangular que se inserta en la parte baja del bastidor, tal como se muestra en la fig. 10.1.

Con el taladro coloque cada una de las pijabrocas (kit #7) que corresponden a los cuatro orificios de la mampara, como se muestra en las figuras 10.2 y 10.3.



Fig. 10.1

EL CORTE EN LA MAMPARA
VA HACIA ABAJO

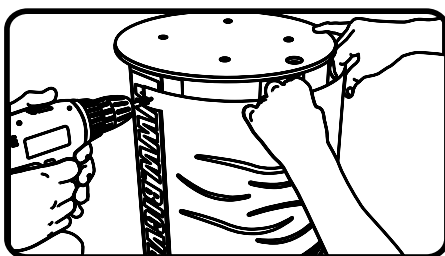


Fig. 10.2

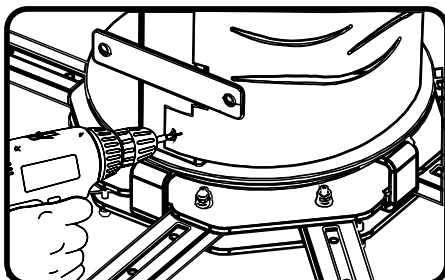


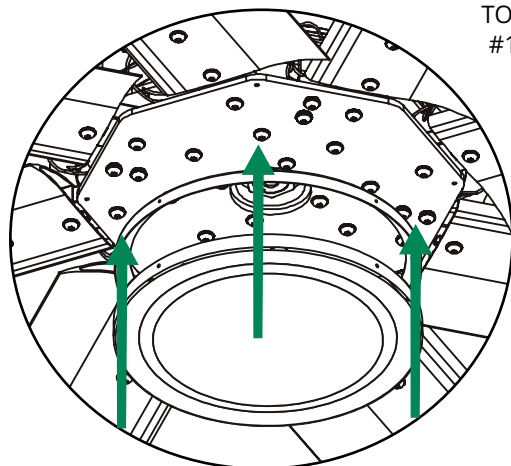
Fig. 10.3

11. INSTALACIÓN DE PLAFÓN (OPCIONAL)

11.1 Coloque la pieza más pequeña del plafón por debajo del centro del ventilador y alinee con los cuatro orificios del centro del ventilador (Fig. 11.1), inserte los tornillos del kit de #11B.

TORNILLO PHILLIPS
#10 24 UNC X 3/8"

Fig. 11.1
Vista inferior



11.2 Ahora alinee los cuatro orificios de la pieza más grande del plafón con los cuatro orificios de la pieza más pequeña e inserte los cuatro tornillos restantes del kit #11B de manera horizontal, como se muestra en la fig. 11.2

PIJA CABEZA REDONDA
PHILLIPS INOX (T-304 #8 X 1/2")

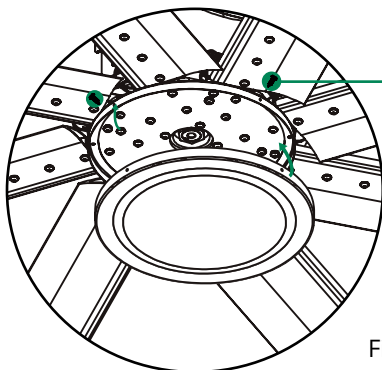


Fig. 11.2
Vista inferior



IMPORTANTE: Asegúrese que todos los tornillos estén correctamente instalados en las dos piezas del plafón.

12. MONTAJE DEL PANEL DE CONTROL

12.1 INSTALAR EL PANEL DEL CONTROL EN UNA UBICACIÓN ACCESIBLE AL PERSONAL AUTORIZADO PARA OPERAR EL VENTILADOR

12.2 Localice el panel de control en un área segura, lejos de peligros potenciales, incluyendo equipos y vehículos (como montacargas, gatos de paletas, etc.) que podrían impactar/dañar involuntariamente el panel.

12.3 Para instalar la acometida eléctrica de alimentación al panel de control, antes debe retirar la tapa superior o inferior del panel y barrenar lejos del mismo para evitar que contaminantes caigan en su interior de lo contrario **residuos metálicos pueden dañar el variador quedando así anulada la garantía del mismo.**

IMPORTANTE: lea detenidamente y atienda las indicaciones de la etiqueta que se coloca sobre la tapa superior del panel, de no barrenar con dicha tapa instalada.

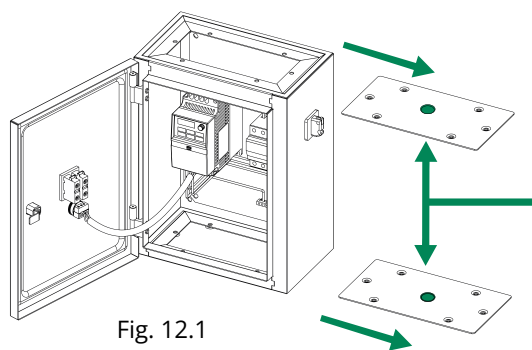


Fig. 12.1



**BARRENAR LEJOS DEL
PANEL DE CONTROL.**

PERFORACIÓN OPCIONAL
SUPERIOR O INFERIOR.

12.4 Al montar el panel de control debe asegurarse que su posición sea vertical con la puerta abriendo hacia la izquierda. No puede ser montado con la puerta abriendo hacia abajo. La superficie de montaje no debe ser inflamable y tampoco irradiar o producir calor, humedad o vibración, además debe ser plana, vertical y regular.

12.5 La temperatura ambiente no deberá superar los 40°C (104°F). Ni estar en atmósferas corrosivas, así como no recibir luz directa del sol. En caso de exceder la temperatura límite, es necesario instalarse en lugares con acondicionamiento de aire. De lo contrario, la eficiencia del motor se reducirá un 4% por cada 5°C (41°F) a partir del máximo recomendado que es 40°C (104°F).

12. MONTAJE DEL PANEL DE CONTROL

12.6 El panel de control debe montarse al menos a 1,5 m (5 pies) con respecto a las aspas del ventilador para permitir un funcionamiento seguro del ventilador y proporcionar acceso al panel cuando el ventilador esté en funcionamiento.

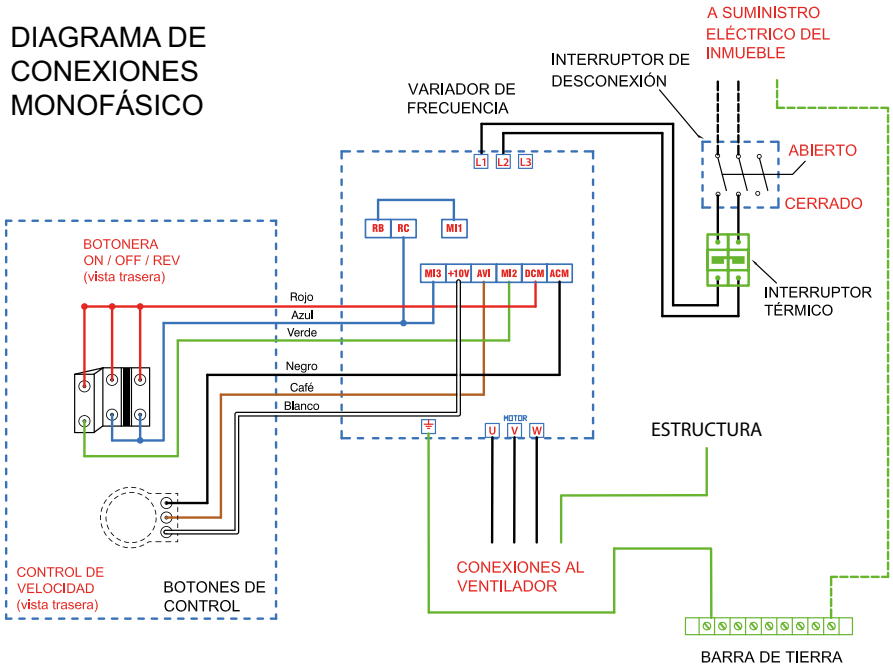
12.7 El panel de control y el ventilador se deben instalar de forma que cada uno pueda verse desde la ubicación del otro (el ventilador debe ser visible desde el panel de control y viceversa).

12.8 Asegurarse que el gabinete del panel de control esté firmemente montado en la superficie seleccionada.

EL PANEL DE CONTROL SE DEBE INSTALAR ÚNICAMENTE EN INTERIORES DEL EDIFICIO, NUNCA A LA INTEMPERIE.

13. DIAGRAMA DE CONEXIONES MONOFÁSICO

DIAGRAMA DE CONEXIONES MONOFÁSICO



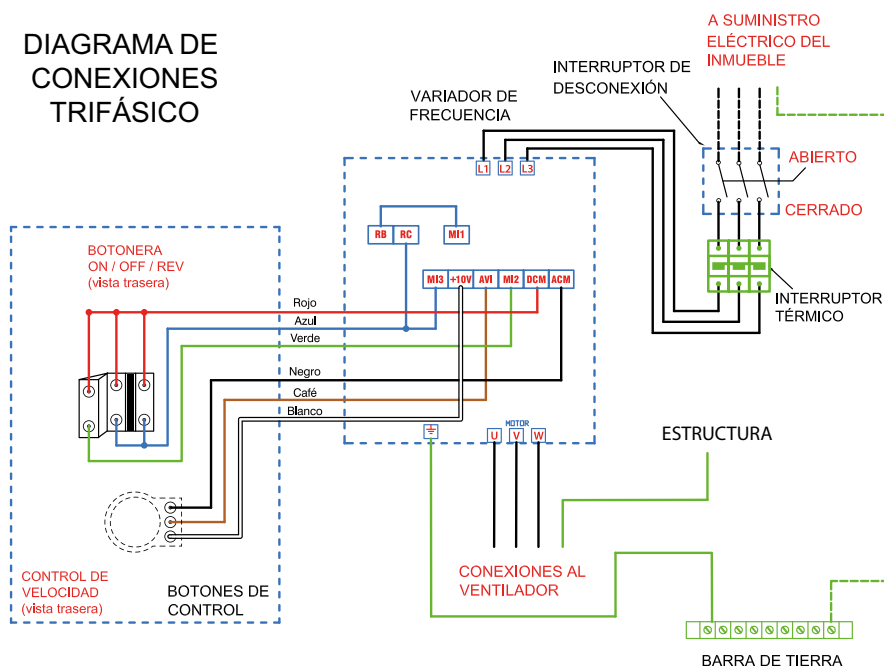
El ventilador debe ser instalado por personal calificado de acuerdo a los códigos eléctricos nacionales de su localidad. Se requiere una puesta a tierra adecuada del panel de control así como del ventilador para seguridad y un correcto funcionamiento de los mismos.
El código de color de los conductores eléctricos está impuesto por el fabricante; no utilice cables que no sean suministrados por el mismo.

ADVERTENCIA

LOS CABLES QUE CONECTAN AL MOTOR Y LOS CABLES QUE SUMISTRAN LA FUERZA AL PANEL DE CONTROL, NUNCA DEBEN IR EN LA MISMA TUBERÍA O CANALIZACIÓN. EL NO SEGUIR LAS INSTRUCCIONES, RECOMENDACIONES Y ADVERTENCIAS DE ESTA ETIQUETA O MANUALES INCLUIDOS EN EL EQUIPO PUEDE SER CAUSA DE DAÑOS PERMANENTES EN EL EQUIPO Y POSIBLE ANULACIÓN DE LA GARANTÍA.

14. DIAGRAMA DE CONEXIONES TRIFÁSICO

DIAGRAMA DE CONEXIONES TRIFÁSICO



El ventilador debe ser instalado por personal calificado de acuerdo a los códigos eléctricos nacionales de su localidad. Se requiere una puesta a tierra adecuada del panel de control así como del ventilador para seguridad y un correcto funcionamiento de los mismos.

El código de color de los conductores eléctricos está impuesto por el fabricante; no utilice cables que no sean suministrados por el mismo.

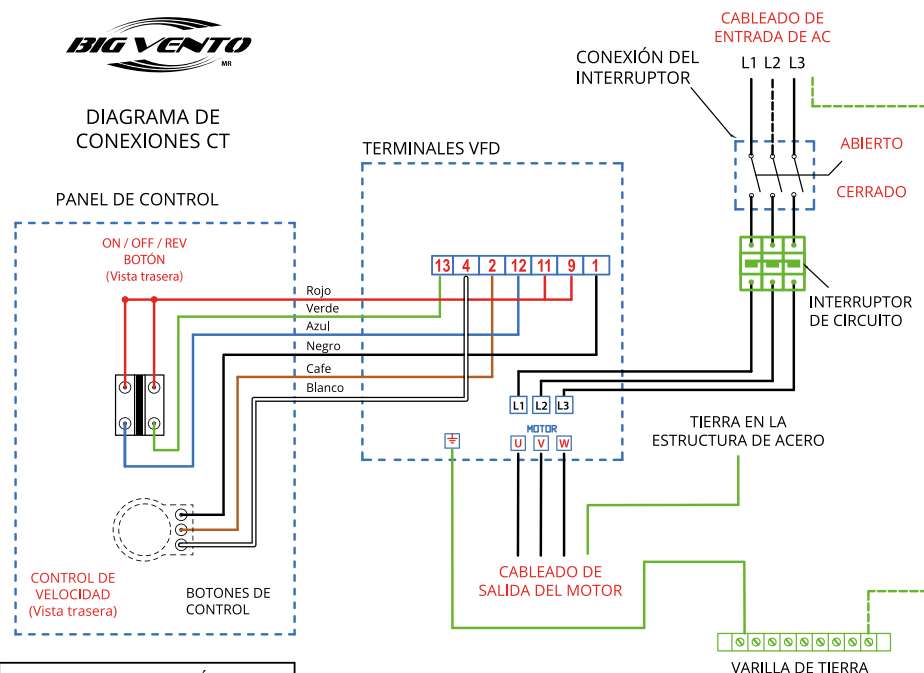
ADVERTENCIA

LOS CABLES QUE CONECTAN AL MOTOR Y LOS CABLES QUE SUMINISTRAN LA FUERZA AL PANEL DE CONTROL, NUNCA DEBEN IR EN LA MISMA TUBERÍA O CANALIZACIÓN. EL NO SEGUIR LAS INSTRUCCIONES, RECOMENDACIONES Y ADVERTENCIAS DE ESTA ETIQUETA O MANUALES INCLUIDOS EN EL EQUIPO PUEDE SER CAUSA DE DAÑOS PERMANENTES EN EL EQUIPO Y POSIBLE ANULACIÓN DE LA GARANTÍA.

15. DIAGRAMA DE CONEXIONES CT 230



DIAGRAMA DE CONEXIONES CT



SUMINISTRO DE ENERGÍA

230V 2-Fase

L1 + L3

230V 3-Fase

L1 + L2 + L3

El ventilador debe ser instalado por personal calificado de acuerdo a los códigos eléctricos nacionales de su localidad. Se requiere una puesta a tierra adecuada del panel de control así como del ventilador para seguridad y un correcto funcionamiento de los mismos.

El código de color de los conductores eléctricos está impuesto por el fabricante; no utilice cables que no sean suministrados por el mismo.

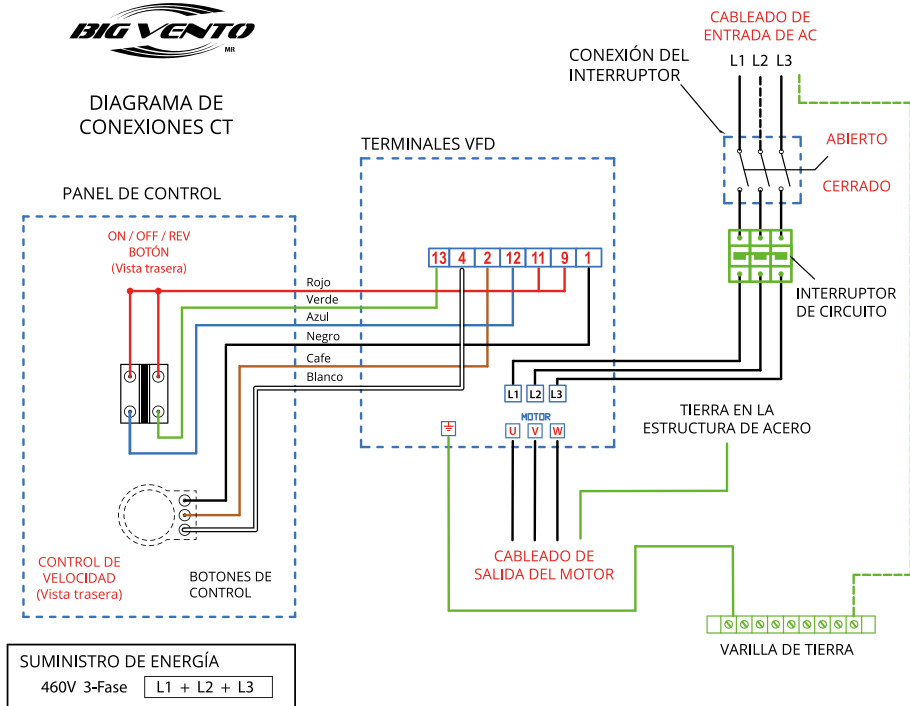
ADVERTENCIA

LOS CABLES QUE CONECTAN AL MOTOR Y LOS CABLES QUE SUMINISTRAN LA FUERZA AL PANEL DE CONTROL, NUNCA DEBEN IR EN LA MISMA TUBERÍA O CANALIZACIÓN. EL NO SEGUIR LAS INSTRUCCIONES, RECOMENDACIONES Y ADVERTENCIAS DE ESTA ETIQUETA O MANUALES INCLUIDOS EN EL EQUIPO PUEDE SER CAUSA DE DAÑOS PERMANENTES EN EL EQUIPO Y POSIBLE ANULACIÓN DE LA GARANTÍA.

16. DIAGRAMA DE CONEXIONES CT 460



DIAGRAMA DE CONEXIONES CT



El ventilador debe ser instalado por personal calificado de acuerdo a los códigos eléctricos nacionales de su localidad. Se requiere una puesta a tierra adecuada del panel de control así como del ventilador para seguridad y un correcto funcionamiento de los mismos.
El código de color de los conductores eléctricos está impuesto por el fabricante; no utilice cables que no sean suministrados por el mismo.

ADVERTENCIA

LOS CABLES QUE CONECTAN AL MOTOR Y LOS CABLES QUE SUMINISTRAN LA FUERZA AL PANEL DE CONTROL, NUNCA DEBEN IR EN LA MISMA TUBERÍA O CANALIZACIÓN. EL NO SEGUIR LAS INSTRUCCIONES, RECOMENDACIONES Y ADVERTENCIAS DE ESTA ETIQUETA O MANUALES INCLUIDOS EN EL EQUIPO PUEDE SER CAUSA DE DAÑOS PERMANENTES EN EL EQUIPO Y POSIBLE ANULACIÓN DE LA GARANTÍA.

17. CONEXIÓN ELÉCTRICA PARA PANEL DE CONTROL



ADVERTENCIA

17.1 Verifique que el voltaje de entrada y el número de fases en el centro de carga principal, coincidan con lo requerido para el panel de control.

17.2 Determine apropiadamente la capacidad del circuito de fuerza para permitir el máximo amperaje requerido por el ventilador o los múltiples ventiladores conectados a ese circuito. Cada panel de control contiene un interruptor térmico para proporcionar protección contra cortocircuitos al motor. Es necesario que instale fusibles (no incluidos) en la línea de alimentación del panel de control, para proteger contra un cortocircuito.

17.3 Haga la conexión a tierra del cable correspondiente, en la barra localizada en la parte inferior del panel de control.

NOTA: Siempre conecte la barra de tierra del panel de control a la tierra del centro de carga donde se alimentará eléctricamente el ventilador.

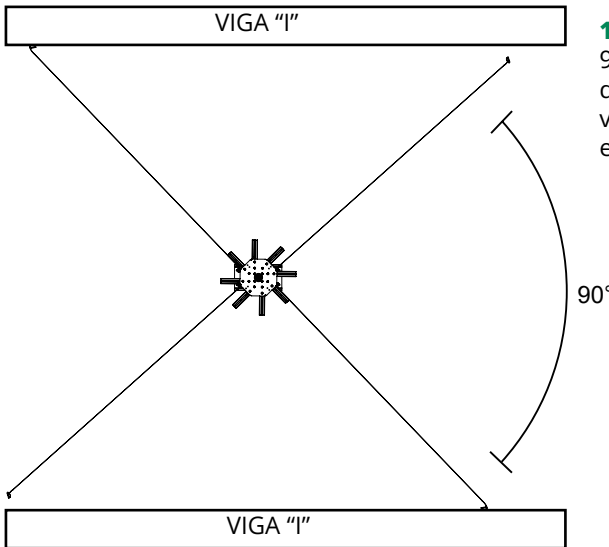
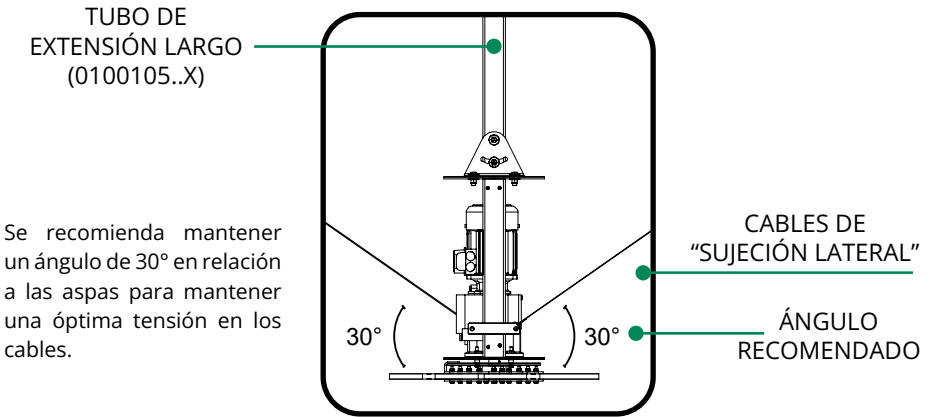
17.4 Haga las conexiones correspondientes para el suministro de energía en las terminales del "Interruptor de desconexión" localizado dentro del panel de control.

NOTA: No conecte directamente las terminales de fuerza al variador de frecuencia, el hacer esto eliminará la garantía del equipo como conjunto.

18. USO DE CABLES DE SUJECCIÓN

18.1 En caso de que se requiera de un tubo de extensión de mayor longitud (consultar a su agente de ventas), se deberán instalar los cables de acero para sujeción, de acuerdo a la fig. 18.1

*El número de parte del tubo de extensión largo dependerá del largo del tubo, para conocer el numero de parte exacto contacte a su agente de ventas.



18.2 Mantener un ángulo de 90° entre cada cable, visto desde la parte inferior del ventilador como se muestra en la fig. 18.2

18. USO DE CABLES DE SUJECIÓN

18.3 Pasar el cable a través del ojillo del tensor y asegurarlo usando 2 nudos de sujeción (N/P: 01001092) y asegurar el gancho del tensor al barreno en la placa que se encuentra en el bastidor. Fig. 18.3

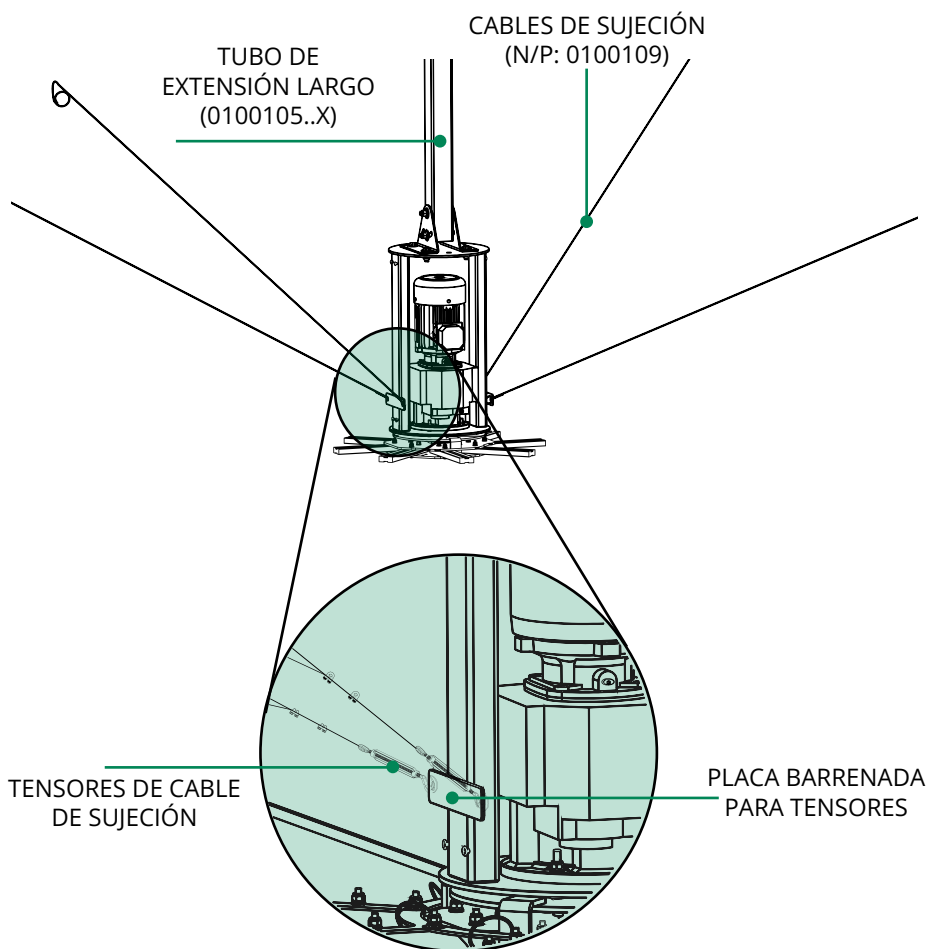


Fig. 18.3

19. INSTALACIÓN DE ASPAS

19.1 Instale cada aspa del ventilador deslizando lentamente sobre las ranuras de la barra, cuidando la orientación de esta (fig. 19.1) manteniendo afuera el cable de seguridad como en se muestra en la fig. 19.2

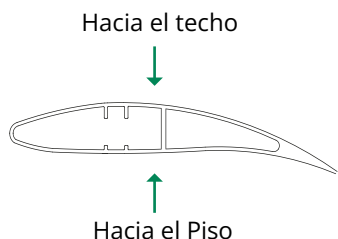


Fig.19.1

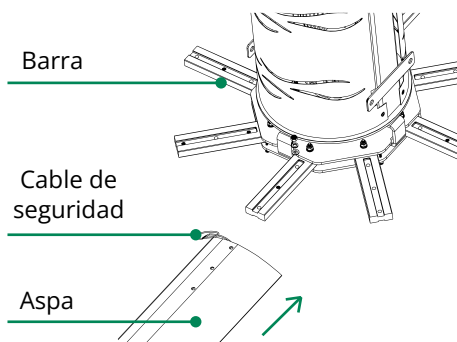
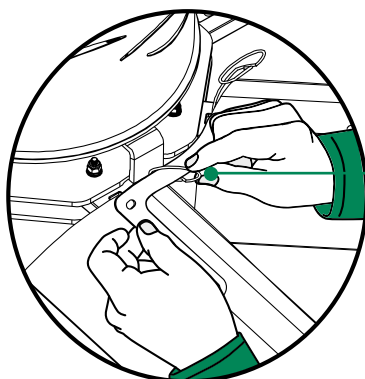


Fig.19.2

19.2 Localice los retenedores de aspas (N/P: 0100306C3) incluidos en el equipo.

19.3 Localice el kit de tornillos #10 (01TOR10) lleve a la parte superior el ojillo del cable de seguridad y pase el retenedor de aspa a través del ojillo del cable de seguridad para que el cable se sujete al retenedor fig. 19.3.



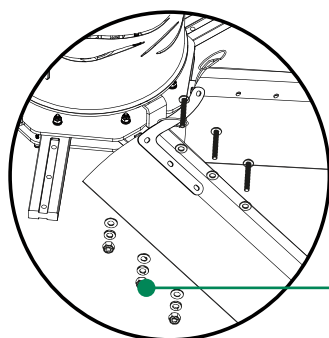
CABLE DE SEGURIDAD
(N/P: 0100109)

Fig. 19.3

19.4 Ahora inserte los tornillos de kit #10 por la parte superior del aspa, para ensamblar los retenedores y fijar el sistema de cable de seguridad (N/P: 01003021). Fig. 19.4

19. INSTALACIÓN DE ASPAS

Fig. 19.3

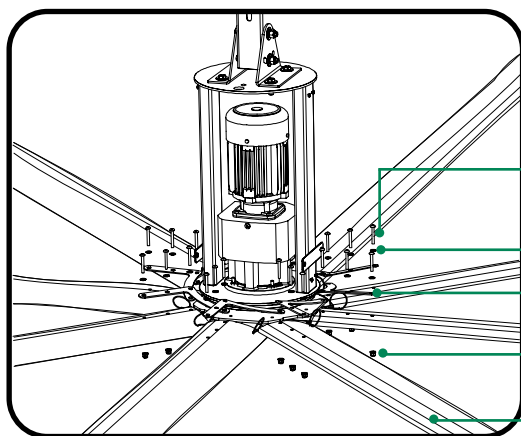


TORNILLOS KIT #10

19.5 Después ajuste los tornillos con sus correspondientes rondanas planas y tuercas de seguridad.

NOTA: Debe usar un destornillador tipo Phillips para alinear los barrenos del aspa con los de la barra del centro.

Los retenedores de aspa (N/P:0100306C3) se instalan de manera que el primero quede encima del segundo y así sucesivamente hasta instalar los ocho retenedores. MEGAVENTILACIÓN S.A. de C.V. no se hará responsable de ninguna manera por la omisión de las instrucciones de instalación descritas en este manual de usuario.



TORNILLO

RONDANA

RETENEDOR DE ASPA
(N/P:0100306C3)

TUERCA

ASPAS
(N/P: 0100301)

Fig. 19.4

20. REVISIÓN DE GIRO LIBRE

20.1 Rote el ventilador lentamente con la mano para encontrar alguna posible obstrucción. Si es necesario reposicione el ventilador o el objeto que obstruya, para prevenir cualquier condición peligrosa.

NOTA: Tenga en cuenta que en reposo, las puntas de las aspas estarán más abajo que cuando el ventilador se encuentre en operación, esto debido a la fuerza de gravedad. Para los ventiladores más grandes, esta deflexión en las aspas, puede ser aproximadamente de 30 cm (0.98 ft). Hacia abajo o hacia arriba, dependiendo de la dirección del giro.

21. VERIFICAR OPERACIÓN

21.1 Asegúrese que todos los cables estén conectados en forma segura.

21.2 Deje la puerta del panel de control abierta para que sea visible el frente del variador de frecuencia.

21.3 Gire el “interruptor de desconexión” lateral derecho a la posición “ON”. Cuando se energice el Drive, este mostrará en su display la leyenda “F15.0”

21.4 Verifique que el potenciómetro de control de velocidad, ubicado en la tapa del panel de control, esté en la posición 1.

21.5 Gire el interruptor de “On - Off - Rev” a la posición de “On”.

21.6 Después de 10 segundos, el equipo empezará a acelerarse lentamente (la velocidad máxima a F60.0 se alcanza en 80 segundos).

21.7 Verifique la rotación apropiada del ventilador. El giro debe ser en sentido opuesto de las manecillas del reloj, cuando se observa desde el suelo (Fig. 21.1).

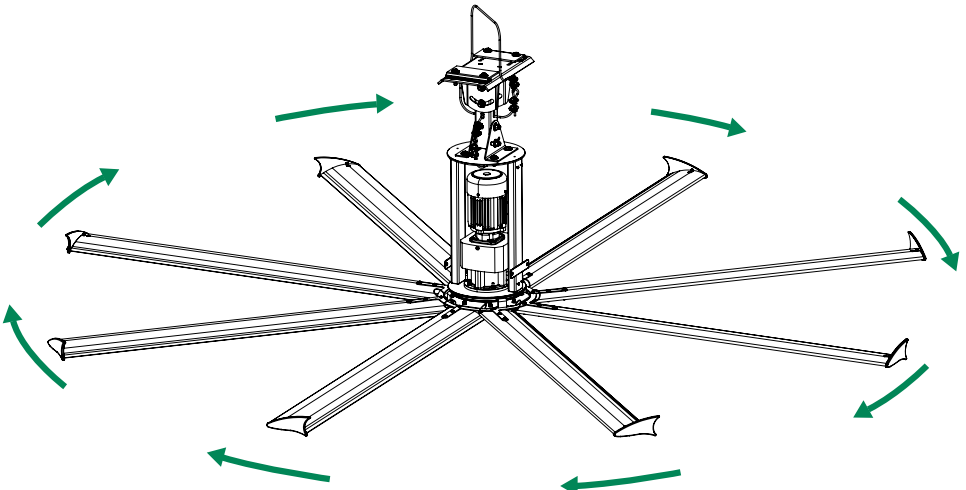


Fig. 21.1

21. VERIFICAR OPERACIÓN

21.8 Si el ventilador gira de forma equivocada al inicio del arranque, lleve a cabo el siguiente procedimiento:

a) Gire el “interruptor de desconexión” del panel de control a la posición de “OFF”, y espere a que deje de girar el equipo; entonces desconecte la alimentación al Drive girando el interruptor de desconexión lateral derecho, a la posición “OFF” y espere nuevamente a que el display se apague.

b) En las terminales de salida del Drive hacia el Motor, intercambie la posición entre dos de las tres líneas, luego vuelva a energizar el Drive y verifique que la rotación se haya corregido.

c) Si el paso **b)** no resuelve el problema, contacte al proveedor del equipo.

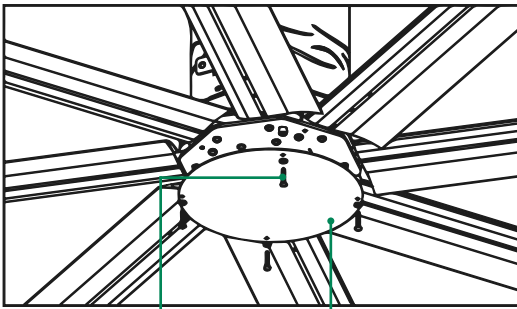
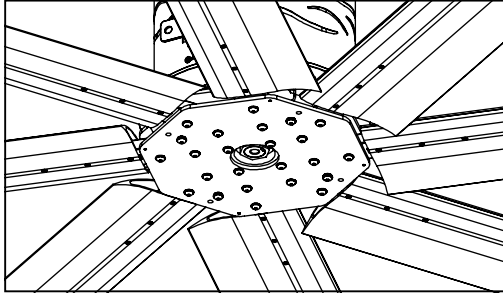
21.9 Gire el potenciómetro de control de velocidad, ubicado en la tapa del panel de control, hasta la posición 10, para que el equipo alcance su máxima velocidad. Si durante el transcurso de esto (aceleración), o cuando la velocidad llegue al máximo, el equipo se protege indicando alguna alarma en el display del drive, póngase en contacto con el proveedor del mismo.

21.10 Cierre el panel de control.

21.11 Seleccione la velocidad deseada.

22. INSTALAR PLACA DE LOGOTIPO

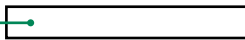
22.1 Colocar primero los bujes alineando los orificios con los barrenos de la placa, a continuación la placa de logotipo Big Vento, después colocar las rondanas planas y finalmente el kit de tornillos #12 como se muestra en la fig. 22.1



TORNILLOS KIT #12

PLACA DE LOGO BIG VENTO
(N/P: 01002B10B)

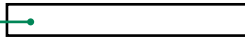
PLACA DE CENTRO



BUJE PARA PLACA DE LOGO



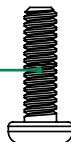
PLACA DE LOGOTIPO



RONDANA PLANA



TORNILLO



(Armado)
Fig. 22.1

23. MANTENIMIENTO



ADVERTENCIA

23.1 INSTRUCCIONES DE LIMPIEZA DE LAS ASPAS DEL VENTILADOR (ANUAL)

El polvo y la suciedad se pueden retirar de las aspas mediante un paño o un cepillo suave no metálico. Las manchas difíciles se pueden remover con un paño empapado en una solución de detergente suave. No use disolventes fuertes como diluyente de pintura, benceno o limpiadores abrasivos, dado que pueden dañar las características de las aspas. No utilice ningún limpiador con cloro, esto puede ocasionar la liberación de humos tóxicos.

23.2 MONTAJE DEL VENTILADOR (ANUAL)

Haga una inspección de todos los componentes del ventilador incluido el soporte de la montura para asegurarse que los tornillos y tuercas están apretados y que no se presenta desgaste. Vuelva a reapretar los tornillos de ser necesario.

23.3 REDUCTOR DE VELOCIDAD (CADA 4 AÑOS)

Verifique fugas de aceite. Como parte del mantenimiento preventivo, el aceite sintético de su motor deberá ser reemplazado cada 20,000 horas de operación o cada 4 años, para conocer el aceite y cantidad específicos de su motor contacte con su agente de ventas.

23.4 MOTOR (ANUAL)

Inspeccione las terminales dentro de la caja de conexiones del motor y ajuste los tornillos si fuera necesario. Utilice aire comprimido de 90 a 100 libras para remover todo el polvo y contaminantes por fuera de la carcasa del motor.

23.5 PANEL DE CONTROL DEL VENTILADOR (CADA 6 MESES)

Verifique todas las conexiones y ajústelas si lo necesitan. Utilice una aspiradora para remover todo el polvo y contaminantes del interior del panel de control.

TABLA DE MANTENIMIENTO		
SEMESTRAL	ANUAL	4 AÑOS
Limpieza del panel de control	Limpieza de aspas	Inspección de reductor
	inspección de montaje	Cambio de aceite
	inspección de motor	

24. SOLUCIÓN DE PROBLEMAS

24.1 EL EQUIPO GIRA EN SENTIDO EQUIVOCADO

Ha conectado de manera errónea el motor o el control del equipo. Para resolver este problema revise el capítulo 13, 14, 15 o 16 y “VERIFICAR OPERACIÓN” en este mismo manual.

24.2 BRISA EXTERNA HACE QUE EL VENTILADOR OSCILE

Siempre que exista la posibilidad de que el viento afecte al ventilador, el ventilador debe instalarse con los cables de seguridad, de acuerdo con las instrucciones de instalación.

24.3 EL VENTILADOR NO ARRANCA

Asegúrese que todos los cables están conectados en forma segura. Asegúrese que el interruptor de desconexión así como el interruptor de encendido y apagado esté en la posición de encendido. Verifique que la alimentación eléctrica sea la adecuada.

Comuníquese con el proveedor del equipo.

24.4 EL VARIADOR DE FRECUENCIA (DRIVER) GENERA RUIDO DE RADIOFRECUENCIA

Los ruidos generados por el variador pueden ser de varias formas:

- Ruido de entrada de regreso a la línea eléctrica.
- Ruido de salida a los cables de alimentación.
- Bucle de tierra entre el motor y el equipo del usuario.

24.5 POSIBLES SOLUCIONES:

- No haga funcionar su variador de frecuencia y equipos sensibles en la misma línea de electricidad.
- Necesita instalar cables blindados, pasar los cables de alimentación por un conducto metálico aterrizado o utilizar cable blindado apropiado para la alimentación del motor.
- Asegúrese que el cable a tierra del blindaje del motor finalice en la terminal de tierra del variador de frecuencia no en el casquillo
- Asegure la conexión a tierra adecuada en el motor, controlador y del controlador al equipo.

24. SOLUCIÓN DE PROBLEMAS

24.6 EL MOTOR HACE RUIDO CUANDO SE ACELERA EL EQUIPO

El ruido audible de alta frecuencia es normal durante el funcionamiento del ventilador. Si es más de lo deseable o si cree que el ruido puede ser el resultado de una falla mecánica, comuníquese con su proveedor.

25. APÉNDICES

CUALQUIERA DE LAS SIGUIENTES ACCIONES POR PARTE DEL CLIENTE O CUALQUIER AGENTE DEL CLIENTE CONSTITUYE UNA VIOLACIÓN Y ANULARÁ TODAS LAS GARANTÍAS.

25.1 Instalación, entrega o mantenimiento inadecuados, que incluye, pero no se limita a:

a) No seguir los procedimientos de instalación necesarios y especificados en la presente “Guía del Usuario” proporcionada por el fabricante y en la demás documentación provista con los ventiladores y equipo incluido en el mismo.

b) No seguir todos los códigos y ordenanzas pertinentes, incluidos, pero sin limitarse, al código nacional eléctrico, estatal y local para la instalación del equipo.

c) No seguir las normas de la industria de la ingeniería eléctrica respecto al método apropiado para instalar equipo eléctrico de estado sólido que tenga las características de los controles del ventilador y sus componentes relacionados, incluso cuando dichas normas no estén mencionadas específicamente en ninguna de las instrucciones o literatura proporcionada por el fabricante del ventilador y de los componentes de control.

d) No usar todas las partes de instalación, seguridad y montaje provistas por el fabricante.

25.2 Cualquier modificación alteración o ajuste a los ventiladores, control del ventilador y/o partes del montaje así como la instalación y/o cualquier desensamble de los componentes principales de los ventiladores y los controles del ventilador para el fin que fueran, incluido cualquier intento de diagnosticar y/o reparar cualquier problema, realizado sin la autorización previa por escrito del fabricante.

Dicho desensamble incluye, sin limitaciones, la separación del motor del engrane de reducción o del impulsor del motor, cambiar el aceite, desmantelar el dispositivo de frecuencia variable, y/o retirar cualquier componente eléctrico de la unidad controladora del ventilador.

Así como realizar reubicaciones de equipos sin seguir las instrucciones de esta guía de usuario o sin solicitar por escrito asesoría a un agente especializado certificado por MEGAVENTILACIÓN S.A. de C.V

El reemplazo de partes del dispositivo del sistema de suspensión de seguridad debe ser realizado por el fabricante, su agente de servicio o personas debidamente calificadas.

25. APÉNDICES

- 25.3** Mal uso, abuso, accidentes, uso no razonable o catástrofe natural.
- 25.4** Corriente eléctrica, voltaje o fuente incorrectos.
- 25.5** No usar los controles del ventilador provistos por el fabricante, a menos que:
- a)** El fabricante haya proporcionado un permiso por escrito antes de la instalación.
 - b)** Los controles del ventilador estén contruidos, operados y mantenidos de acuerdo con las especificaciones proporcionadas y aprobadas por el fabricante.
- Es nuestro compromiso garantizarle un excelente servicio, por lo que le invitamos a conocer nuestra póliza de garantía y completar el proceso de registro en nuestro sitio web www.bigvento.com/registro y así conocer los términos y condiciones a los que esta sujeto el equipo adquirido.
- 25.6** Hacer funcionar los ventiladores a velocidades superiores a las recomendadas.
- 25.7** Reajustar los parámetros de cualquier control sin la aprobación previa por escrito del fabricante.
- 25.8** No realizar el mantenimiento periódico como se detalla en la “Guía del usuario” proporcionado por el fabricante.
- 25.9** Los daños resultantes o circunstanciales soportados por cualquier persona o entidad como resultado de cualquier violación de estas garantías también están excluidos, excepto en los casos en que dichos daños no se puedan excluir legalmente.

26. ASPECTOS IMPORTANTES EN LA INSTALACIÓN



ADVERTENCIA

No utilice en la instalación eléctrica clavijas y contactos Fig. 26.1



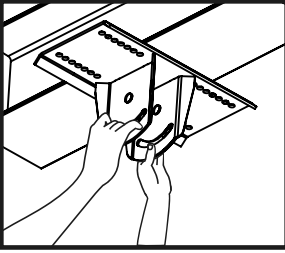
Fig. 26.1

Tabla de referencias rápidas

MODELO	TAMAÑO (Mt)	TAMAÑO (Ft)	HP	CONSUMO DE ENERGÍA KW	PESO (kg)	PESO (lb)
BV03XA1008	3 M1	9.8 ft	1.0	0.71 2	87.3 kg	193.1 lb
BV35XA1008	3.5 M	11.48 ft	1.0	0.71 2	91.5 kg	201.7 lb
BV04XA1508	4 M	13.1 ft	1.5	1.1	103.8 kg	228.8 lb
BV05XA1508	5 M	16.4 ft	1.5	1.1	112.1 kg	247.1 lb
BV06XA2008	6 M	19.6 ft	2.0	1.5	122.1 kg	269.1 lb
BV07XA2008	7 M	22.9 ft	2.0	1.5	135.2 kg	298.0 lb

27. GUÍA RÁPIDA DE INSTALACIÓN

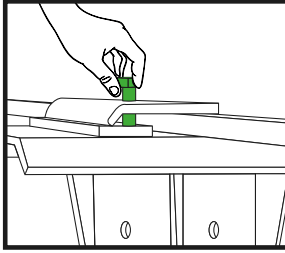
1



Colocar el yugo superior

El primer paso es colocar el yugo por debajo de la viga, para poder sujetarlo con las grapas y espaciadores.

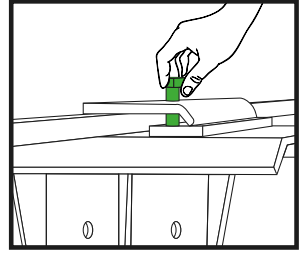
2



Colocar la grapa y el espaciador

Se atornilla la grapa y el espaciador al yugo para sujetarlo a la viga, con el kit de tornillos #1.

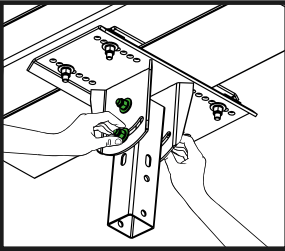
3



Colocar la grapa y el espaciador (lado opuesto)

Se atornilla la grapa y el espaciador al yugo del lado opuesto con el kit de tornillos #1.

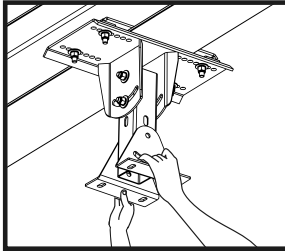
4



Colocar el tubo de extensión

Enseguida se coloca el tubo de extensión, con el kit de tornillos #2, este tiene un movimiento para poder instalar el ventilador en ganchos con inclinación.

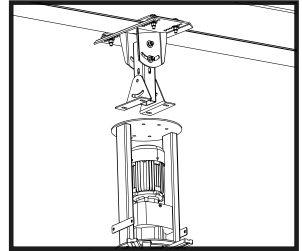
5



Colocar el yugo inferior

Se ensambla el yugo inferior con el tubo de extensión, también con el kit de tornillos #2, el yugo inferior se compone en dos piezas.

6

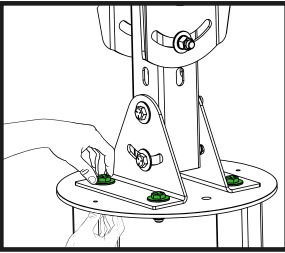


Acoplar unidad de poder a la montura

Se une la unidad de poder a la montura, la montura es el conjunto de las piezas mencionadas en los pasos anteriores.

27. GUÍA RÁPIDA DE INSTALACIÓN

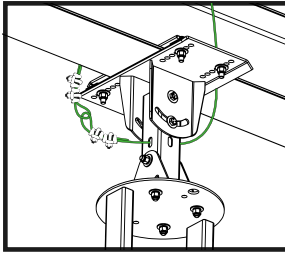
7



Atornillar la unidad de poder a la montura

La unidad de poder se atornilla a la montura con el kit de tornillos #3, para que quede sujeta a la viga.

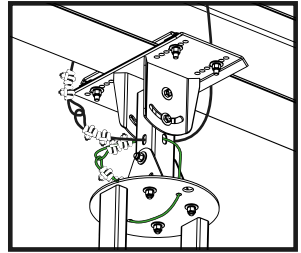
8



Colocar el cable de seguridad

Rodee la viga con el cable de acero e introduzca una de sus puntas en el orificio del tubo de extensión y asegure ambas puntas con los candados de seguridad (N/P: 0100192)

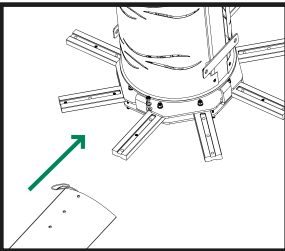
9



Colocar el cable de seguridad

Repita el paso anterior de igual manera con el segundo cable (N/P: 01002111), pero sobre el tubo de extensión y la unidad de poder.

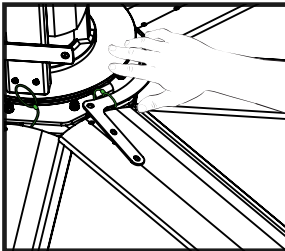
10



Ensamble de aspas

Se ensamblan las 8 aspas en las barras que se encuentran en el centro del ventilador dejando a la vista el cable de seguridad del aspa, justo como se indica en el dibujo.

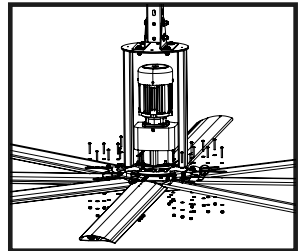
11



Colocar los retenedores de aspa

Se instalan de manera que el primero quede encima del segundo y así sucesivamente hasta instalar los ocho retenedores. Los retenedores deben pasar por el ojal de cada cable de seguridad del perfil y luego ser sujetados con pernos de 2" del kit de pernos #10

12

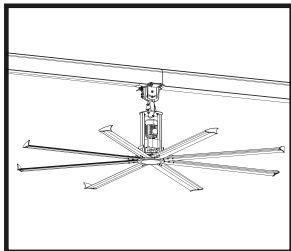


Atornillar las aspas

Ahora inserte los tornillos por la parte superior del aspa del kit #10, para ensamblar los retenedores en el aspa y fijar el sistema de cable de seguridad del aspa.

27. GUÍA RÁPIDA DE INSTALACIÓN

13



Ensamblar la unidad de poder

Realice el montaje del panel y las conexiones eléctricas. El ventilador está totalmente ensamblado, listo para mover grandes cantidades de aire.

Notas



Conforme a UL STD 507
Certificado por CSA STD C22.2 No. 113



Empresa con un sistema de gestión de
calidad certificado en ISO 9001:2015
No. de registro 10014966 QM15



SGC-GUI-US01 NP: 01GRA011
23 / 02 / 2024

Contacto: (+52) 3617 6462

www.bigvento.com

San Cristóbal #130

Colonia Zoquipan

C.P. 45170

Zapopan, Jalisco, México



Intertek

